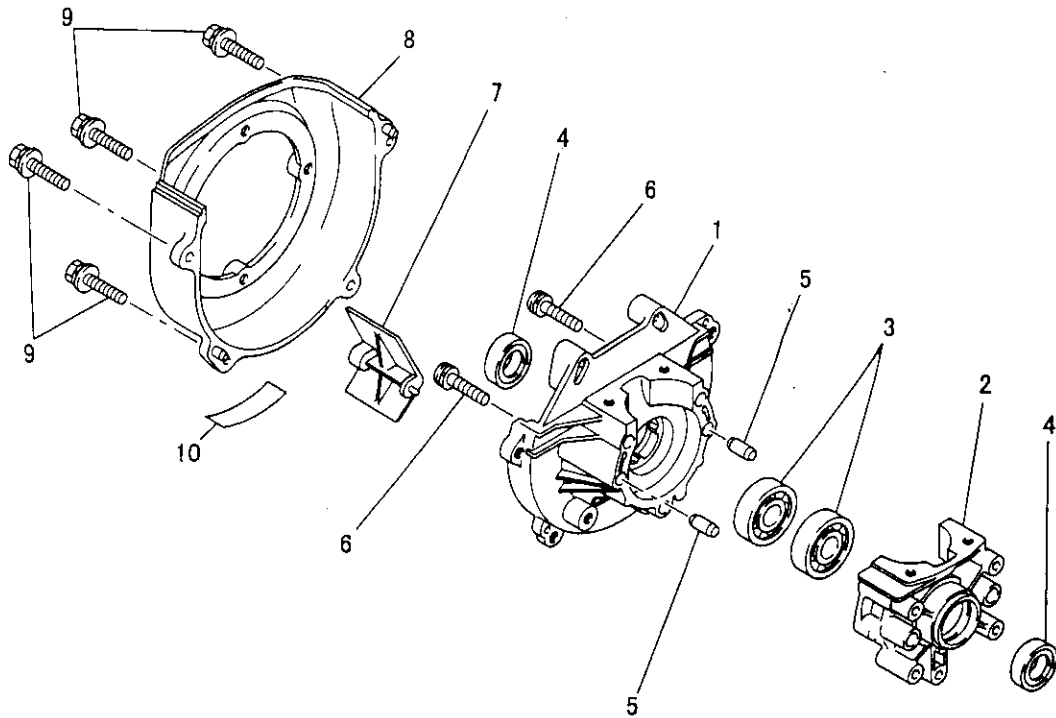
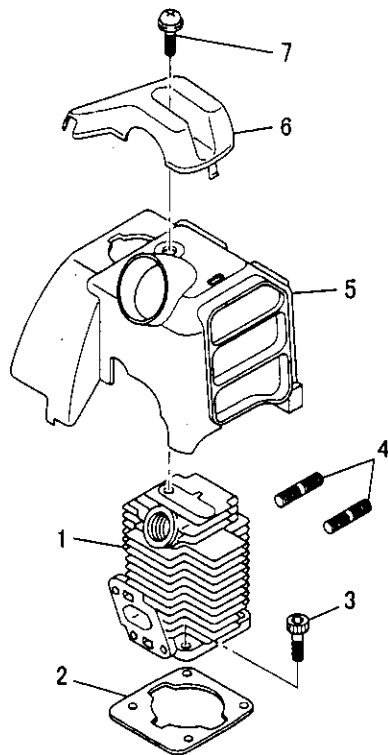


クランクケースシステム
1. CRANKCASE SYSTEM



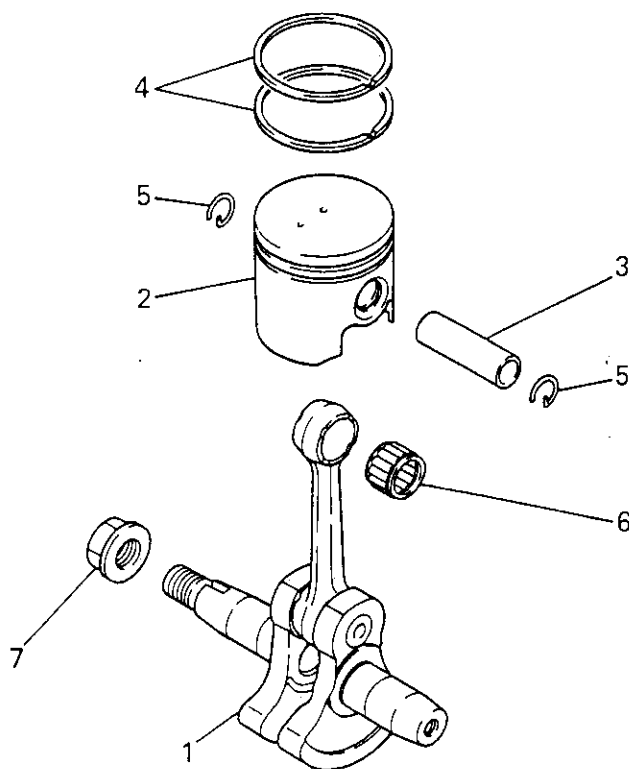
見出番号 No.	部品番号 Parts No.	部品名称 Parts Name	個数 No. Req'd	備考 Remarks	定価 Price
1	KB12008AB	ドライブケース CASE, DRIVE	1		
2	KB12012AA	スタータケース CASE, STARTER	1		
3	S110X60X010	ボールベアリング BEARING, BALL	2	#6001	
4	KW21005AA	オイルシール OIL SEAL	2		
5	KU40003AA	ダウエルピン PIN, DOWEL	2		
6	KU12028AA	スクリュー SCREW&WASHER	3		
7	KH90019AA	ノーズ NOSE	1		
8	KH30017BA	ファンケース CASE, FAN	1		
9	FR64569E	ボルト BOLT&WASHER	4		
10	KW56056AA	ラベル LABEL	1		

シリンダ, トップカバーシステム
2. CYLINDER, TOP COVER SYSTEM



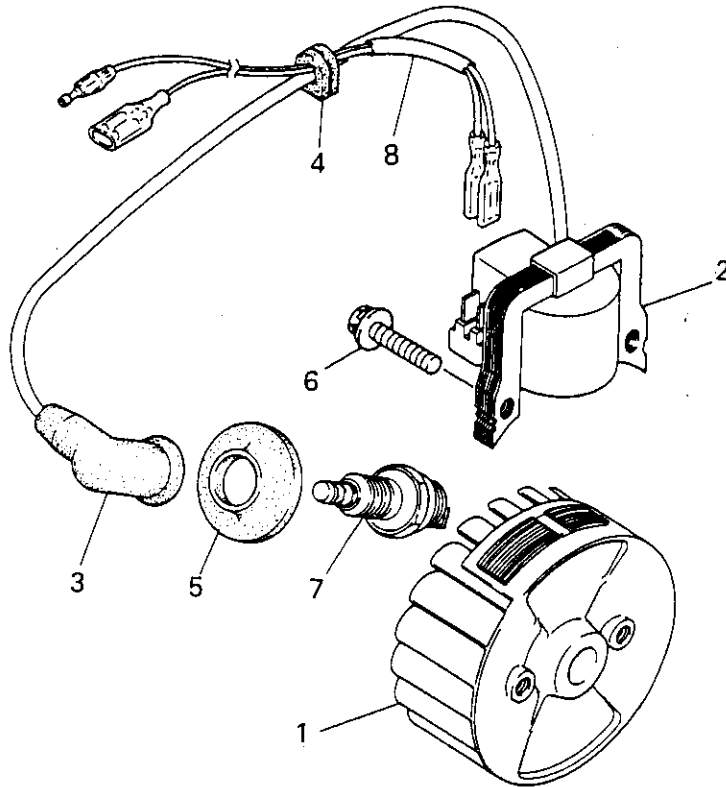
見出番号 No.	部品番号 Parts No.	部品名称 Parts Name	個数 No. Req'd	備考 Remarks	定価 Price
1	KC12006AB	シリンダ CYLINDER	1		
2	KW32010AA	シリンダ カスケット GASKET, CYLINDER	1		
3	B121C05X016	ボルト BOLT, SCH	4		
4	B151B05X050	スタットボルト BOLT, STUD	2		
5	KH40030BA	トップカバー COVER, TOP	1		
6	KH70008AA	プラグガード GUARD, PLUG	1		
7	H071D05X020K	スクリュー SCREW&WASHER	1		

クランクシャフト&ピストンシステム
3. CRANKSHAFT & PISTON SYSTEM



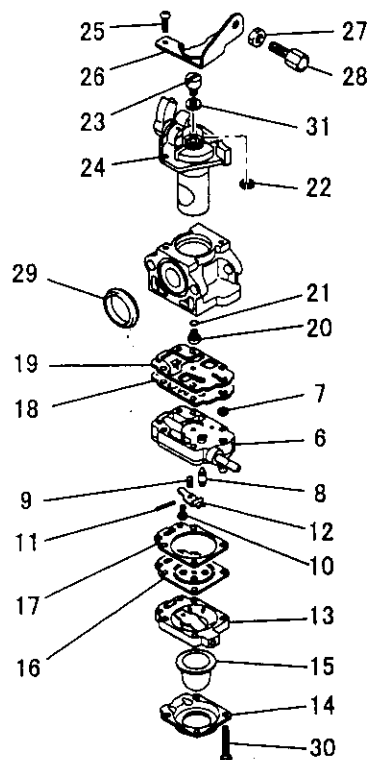
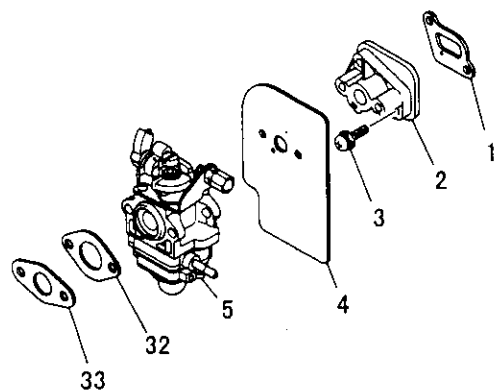
見出番号 No.	部品番号 Parts No.	部品名称 Parts Name	個数 No. Req'd	備考 Remarks	定価 Price
1	KD01018AA	クランクシャフトアセンブリ CRANKSHAFT ASSY	1		
2	KP01026AA	ピストンセット PISTON SET	1	INCL. NO. 3	
3	KP51006AA	ピストンピン PIN, PISTON	1		
4	KP23002AA	トップリング RING, TOP	2		
5	FR64817	ピストンピンクリップ CLIP, PISTON PIN	2		
6	FR64857	ニードルベアリング BEARING, NEEDLE	1		
7	ZZ70028C	コニカルスプリングナット NUT, CONICAL SPG	1		

フライホイールマグネトシステム
4. FLYWHEEL MAGNETO SYSTEM



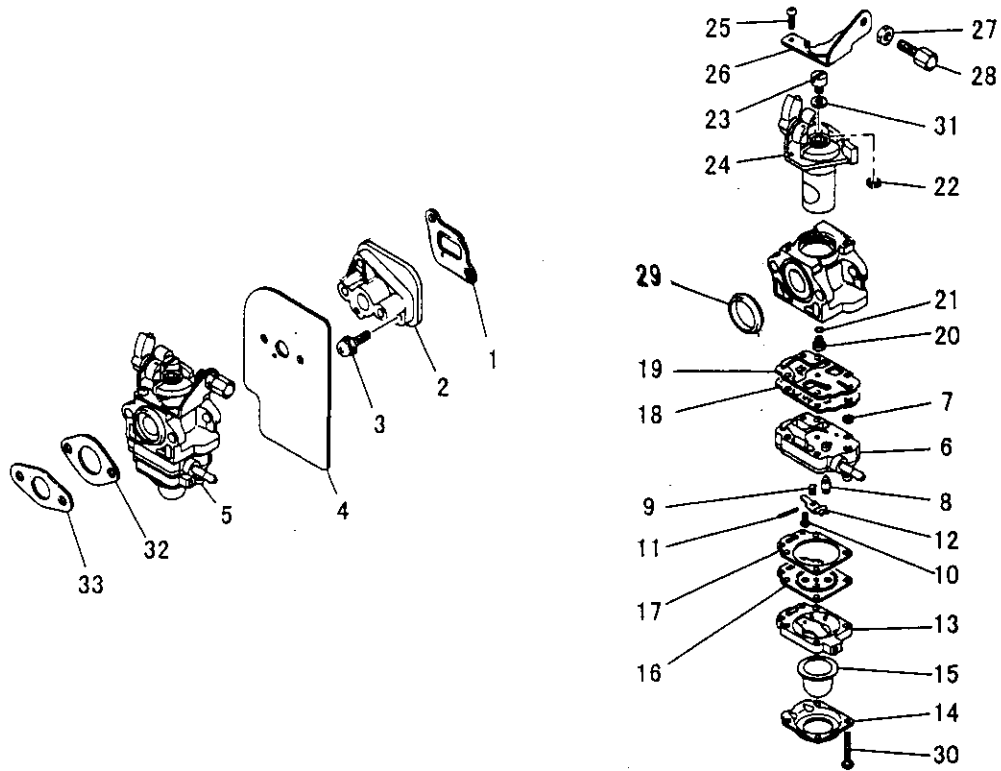
見出番号 No.	部品番号 Parts No.	部品名称 Parts Name	個数 No. Req'd	備考 Remarks	定価 Price
1	KE11012AA	ロータ ROTOR	1		
2	KE04023AA	イグニッションコイル COIL, IGNITION	1		
3	FR64961	プラグキャップ CAP, PLUG	1		
4	KE90001BA	グロメット GROMMET	1		
5	FR66751	プラグキャップ CAP, PLUG	1		
6	FR64569A	ボルト BOLT & WASHER	2		
7	FR53722	スパークプラグ PLUG, SPARK	1	NGK BMR6A	
8	KE90106AA	リードワイヤ WIRE, LEAD	1		

キャブレタシステム
5. CARBURETOR SYSTEM



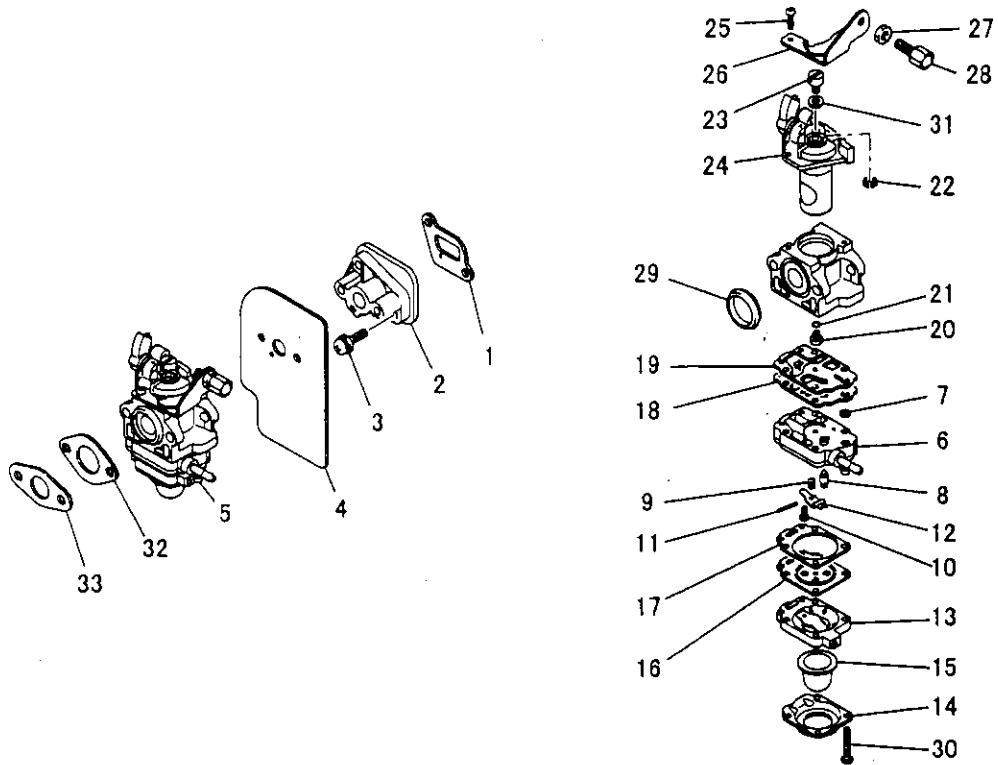
見出番号 No.	部品番号 Parts No.	部品名称 Parts Name	個数 No. Req'd	備考 Remarks	定価 Price
1	KW34042AA	インシュレータ カスタネット GASKET, INSULATOR	1		
2	KK31018AA	インシュレータ INSULATOR	1		
3	FR64960A	スクリュー SCREW&WASHER	2		
4	KW39067AA	キャブレタ カスタネット GASKET, CARBURETOR	1		
5	KK22045AA	キャブレタ(D) CARBURETOR(D)	1	INCL. NO. 6-31	
6	KK22016AA002	ポンプボディ BODY, PUMP	1	INCL. NO. 7-12	
7	KK21009AA002	スクリーン SCREEN	1		
8	KK22007AA003	ニードルバルブ VALVE, NEEDLE	1		
9	KK23002AA005	スプリング SPRING	1		
10	KK22007AA005	スクリュー SCREW	1		
11	FR66652XX027	ピン PIN	1		
12	FR66652XX029	レバー LEVER	1		

キャブレタシステム
5. CARBURETOR SYSTEM



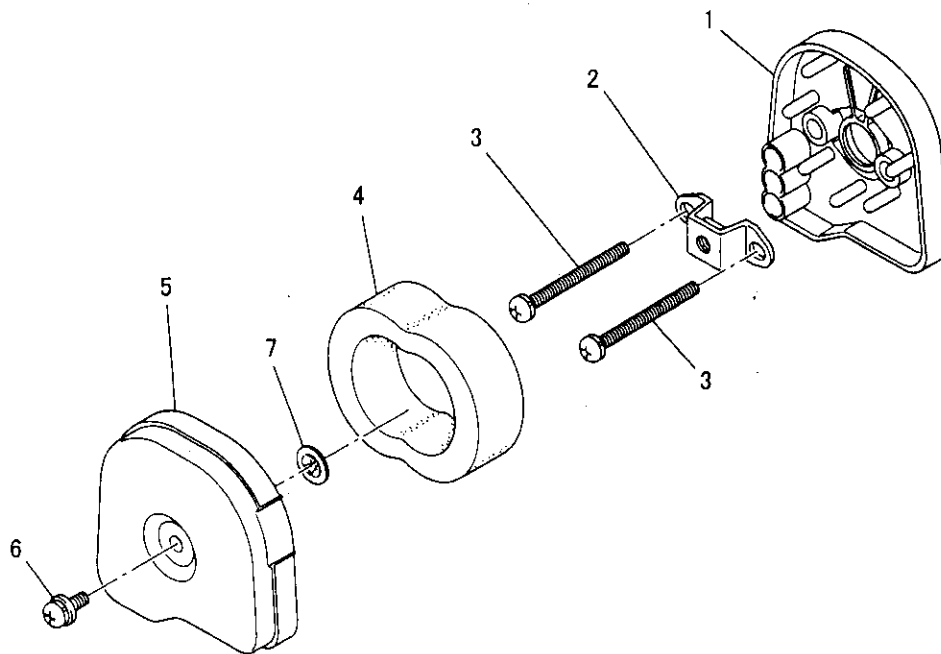
見出番号 No.	部品番号 Parts No.	部品名称 Parts Name	個数 No. Req'd	備考 Remarks	定価 Price
13	KK22007AA006	ホゞてゞイ BODY	1		
14	KK22007AA007	カハゝ COVER	1		
15	KK21017AA013	フゝライマゝ-ホゞンフゝアセソフゝリ PRIMER PUMP ASSY	1		
16	FR66652XX013	タゞイアフラム DIAPHRAGM	1		
17	KK22007AA012	カゞステツト GASKET	1		
18	KK21017AA005	タゞイアフラム DIAPHRAGM	1		
19	KK21017AA004	カゞステツト GASKET	1		
20	KK22006AA003	メイソシゞエツト JET, MAIN	1		
21	KK21017AA002	オゝリングゞ O-RING	1		
22	FR66652XX032	クリツフゝ CLIP	1		
23	KK21024AA022	ワイヤホゞルタゞ HOLDER, WIRE	1		
24	KK22043AA014	スロツトルハゞルフゞ VALVE, THROTTLE	1		

キャブレタシステム
5. CARBURETOR SYSTEM



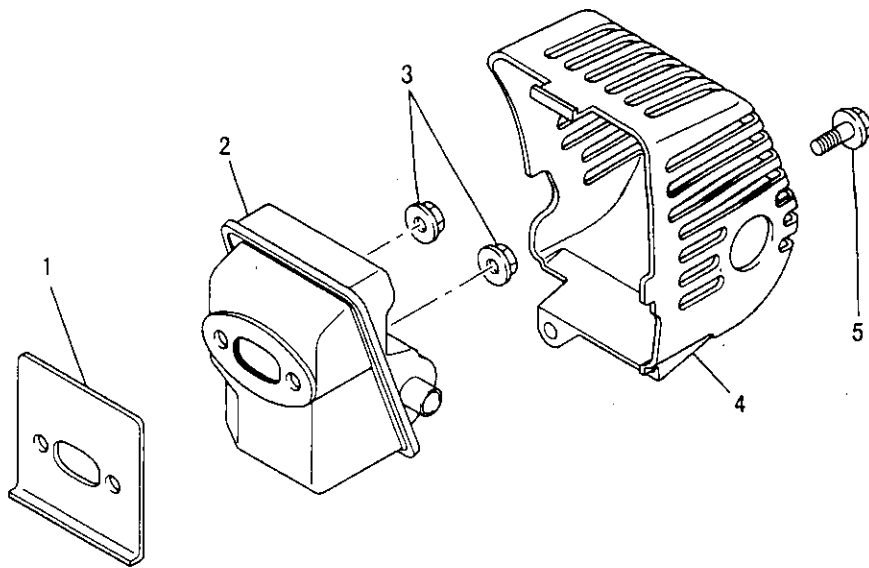
見出番号 No.	部品番号 Parts No.	部品名称 Parts Name	個数 No. Req'd	備考 Remarks	定価 Price
25	KK21017AA021	スクリュ SCREW	2		
26	KK22023AA014	ブラケット BRACKET	1		
27	KK21017AA027	ナット NUT	1		
28	KK22008AA016	アジャストスクリュ SCREW, ADJUST	1		
29	KK21024AA014	パッキング PACKING	1		
30	KK22007AA019	スクリュ SCREW	4		
31	KK22004EA024	ワッシャ WASHER	1		
32	KK90029AA	プレート PLATE	1		
33	FR66672	ガスケット GASKET	1		

エアクリーナシステム
6. AIR CLEANER SYSTEM



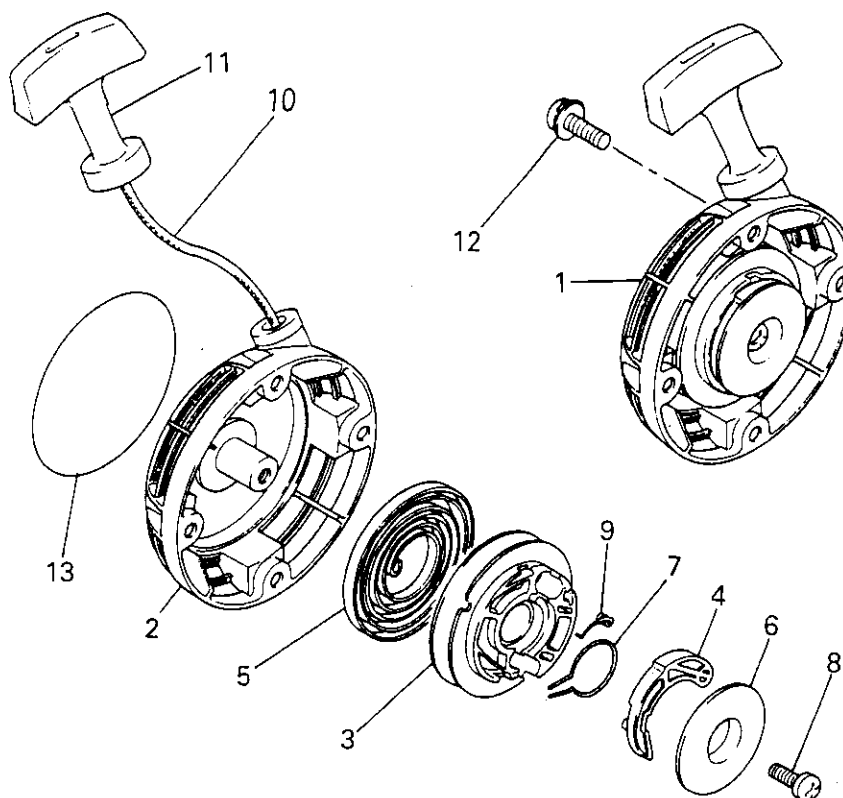
見出番号 No.	部品番号 Parts No.	部品名称 Parts Name	個数 No. Req'd	備考 Remarks	定価 Price
1	KA10038AA	クリーナケース CASE, CLEANER	1		
2	KA90064AA	ブラケット BRACKET	1		
3	H081D05X050	スクリュー SCREW&WASHER	2		
4	KA40045AA	クリーナエレメント ELEMENT, CLEANER	1		
5	KA20032AA	クリーナカバー COVER, CLEANER	1		
6	H071D05X012K	スクリュー SCREW&WASHER	1		
7	N611K05	ナット NUT	1		

マフラシステム
7. MUFFLER SYSTEM



見出番号 No.	部品番号 Parts No.	部品名称 Parts Name	個数 No. Req'd	備考 Remarks	定価 Price
1	KM70027AA	マフラ ガasket GASKET, MUFFLER	1		
2	KM01045BA	マフラ MUFFLER	1		
3	FR67566	フラジナツト NUT, FLANGE	2		
4	KM21021AA	マフラカバー COVER, MUFFLER	1		
5	KU12018BA	スクリ SCREW&WASHER	1		

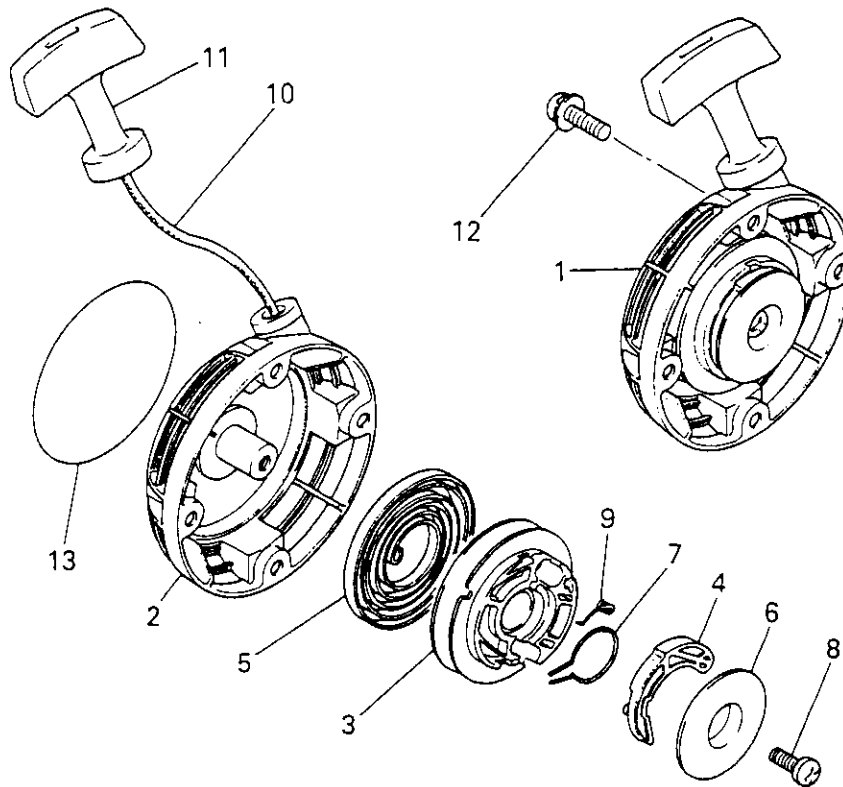
リコイルスタータシステム
9. RECOIL STARTER SYSTEM



見出番号 No.	部品番号 Parts No.	部品名称 Parts Name	個数 No. Req'd	備考 Remarks	定価 Price
1	KS20062AA	リコイルスタータ RECOIL STARTER	1	INCL.NO.2-11	
2	KS20062AA001	スタータケース CASE, STARTER	1		
3	KS20062AA002	リール REEL	1		
4	FR66778XX003	ラatchet RATCHET	1		
5	KS20062AA004	スプリング SPRING, SPIRAL	1		
6	FR64953XX012	フリクションプレート PLATE, FRICTION	1		
7	FR64824XX006	フリクションスプリング SPRING, FRICTION	1		
8	KS20001AA104	スクリュー SCREW	1		
9	FR64824XX010	リターンスプリング SPRING, RETURN	1		
10	FR64824XX007	スタータロープ ROPE, STARTER	1		
11	FR66881XX011	スタータノブ KNOB, STARTER	1		
12	KU12017AA	スクリュー SCREW&WASHER	4		

リコイルスタータシステム

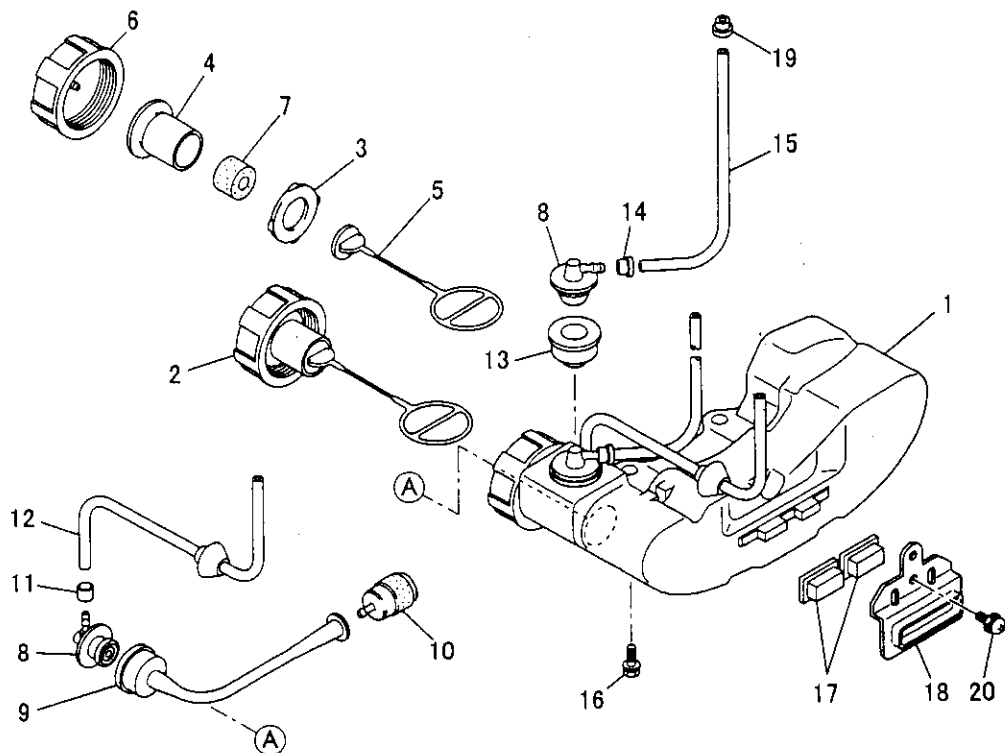
9. RECOIL STARTER SYSTEM



見出番号 No.	部品番号 Parts No.	部品名称 Parts Name	個数 No. Req'd	備考 Remarks	定価 Price
-------------	-------------------	--------------------	-----------------	---------------	-------------

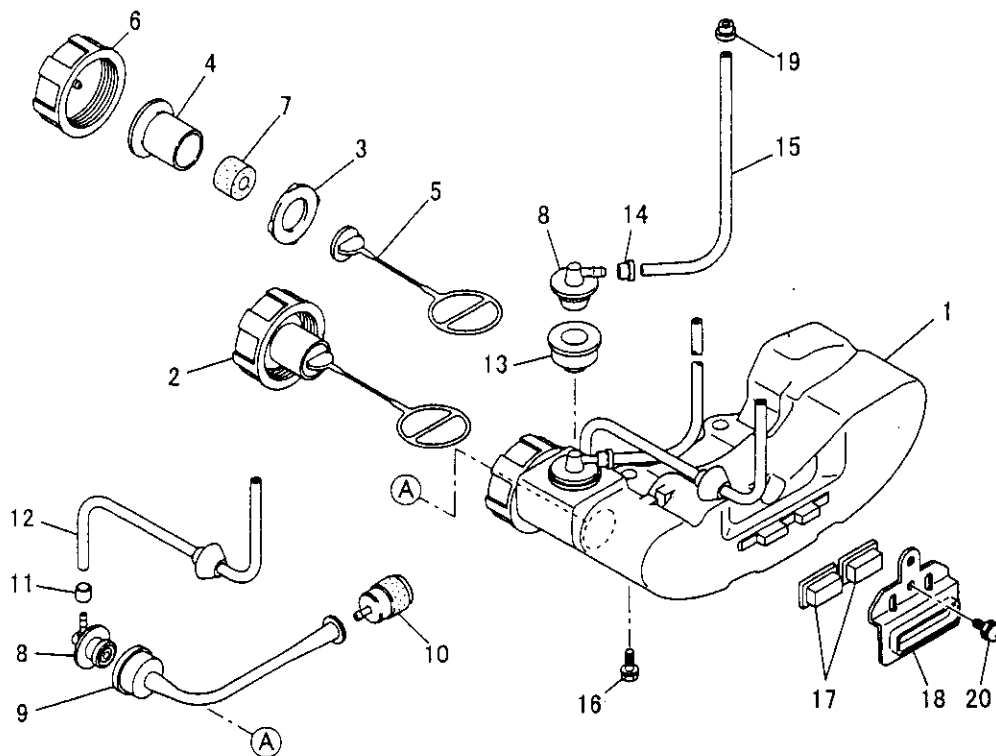
13	KW52107AA	ネームプレート LABEL, NAME	1		
----	-----------	------------------------	---	--	--

ヒューエルタンクシステム
10. FUEL TANK SYSTEM



見出番号 No.	部品番号 Parts No.	部品名称 Parts Name	個数 No. Req'd	備考 Remarks	定価 Price
1	KF01063BA	フューエルタンク アセンブリー FUEL TANK ASSY	1	INCL. NO. 2-15	
2	KF05019BA	タンクキャップ アセンブリー TANK CAP ASSY	1	INCL. NO. 3-7	
3	KF90155AA	パッキング PACKING	1		
4	KF09011AA	バルブ サムバ VALVE, BREATHER	1		
5	KF90062AB	ホルダ HOLDER	1		
6	KF21012AA	フューエルタンクキャップ CAP, FUEL TANK	1		
7	KF90154AA	スポンジ SPONGE	1		
8	FR66754	ジョイント JOINT	2		
9	KF70001CA	サクションホース HOSE, SUCTION	1		
10	KF40004AA	フューエルフィルタ FILTER, FUEL	1		
11	KF01063AA006	ブッシュ BUSH	1		
12	FR67142XX004	フューエルホース HOSE, FUEL	1		

ヒューエルタンクシステム
10. FUEL TANK SYSTEM



見出番号 No.	部品番号 Parts No.	部品名称 Parts Name	個数 No. Req'd	備考 Remarks	定価 Price
13	KF90104AA	プラグ PLUG	1		
14	FR64572	クリップ CLIP	1		
15	FR64255	フューエルチューブ TUBE, FUEL	1		
16	KU12016AA	ボルト BOLT & WASHER	2		
17	KF80002AA	パッド PAD	2		
18	KF50016AA	タンクブラケット BRACKET, TANK	1		
19	FR64572	クリップ CLIP	1		
20	H071D05X016K	スクリュー SCREW & WASHER	1		