

NOMENCLATURA RICAMBI POMPE A MEMBRANA "PA 330"

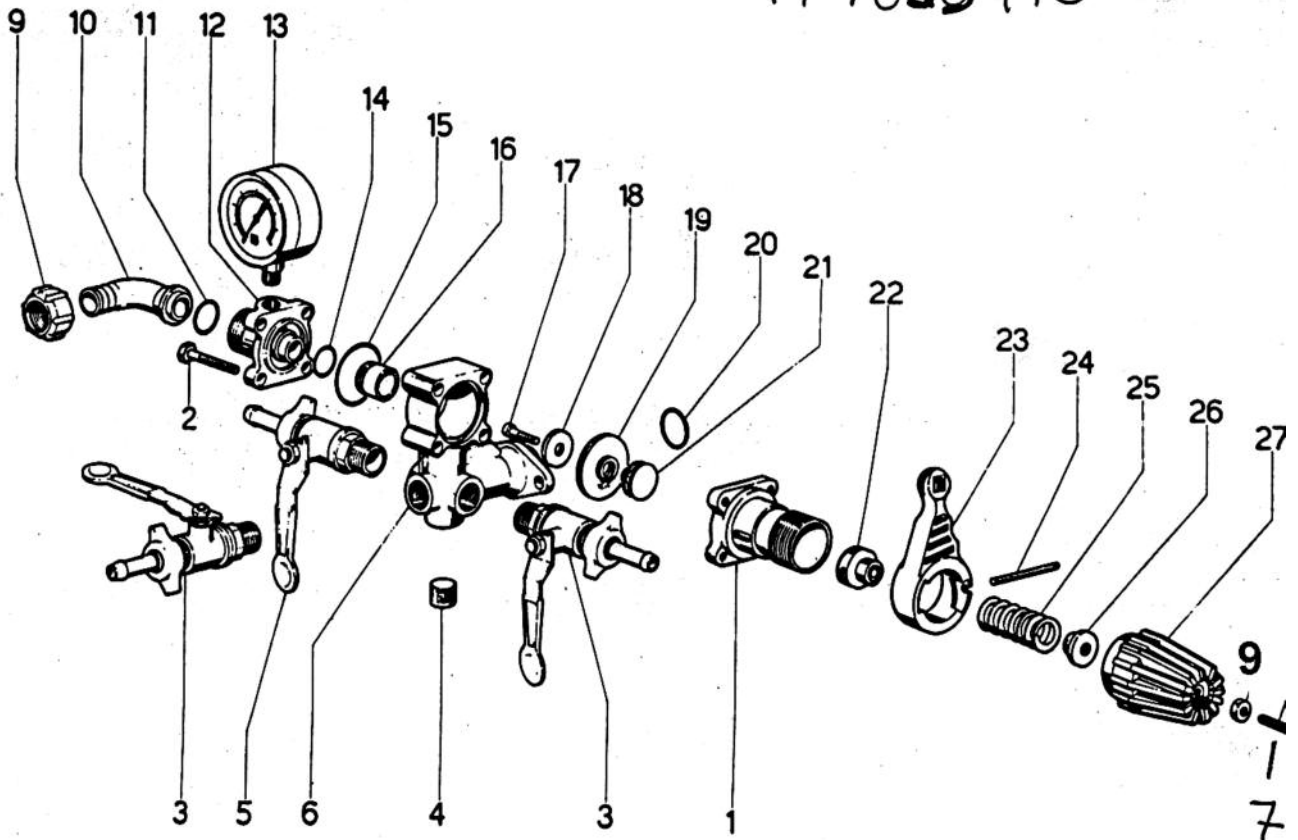
POS.	CODICE PART NUMBER	Q.TY	DENOMINAZIONE DESCRIPTION	POS.	CODICE PART NUMBER	Q.TY	DENOMINAZIONE DESCRIPTION
1	03.0040.31.2	3	MEMBRANA PISTONE	30	80.1331.00.2	1	ANELLO D.45 PER ALBERO
1	<del>03.0040.33.2</del>	3	<del>MEMBRANA PISTONE VITON</del>	31	<del>03.0004.09.2</del>	1	<del>GR. 3 BIELLE</del>
1	03.0040.00.2	3	MEMBRANA PISTONE DESMOPAN	32	03.0006.09.2	3	PISTONE
2	03.9801.97.3	3	GRUPPO VALVOLA A/M	33	81.8502.50.2	6	FASCIA ELASTICA D.48
3	03.9820.97.3	6	ASSIEME TESTATA	34	85.2006.00.2	3	SPINOTTO D.10
4	03.0016.31.2	6	GUARNIZIONE VALVOLA A/M	35	80.0003.00.2	1	ANELLO D.10
5	80.3218.00.2	1	ANELLO OR 3,0x22	36	86.3185.00.2	4	VITE TE M10x16 UNI5739
6	31.0268.28.2	1	RACCORDO G.1/2	37	17.0013.61.2	1	COPERCHIO P.D.F.
6	31.1198.28.2	1	RACCORDO 1/2"NPT (OPTIONAL)	38	80.2264.10.2	1	ANELLO RADIALE
7	86.2168.00.2	2	VITE TCEI M6x22 UNI5931	39	03.0015.61.2	1	ANELLO SPALLAMENTO CUSCINETTO
8	03.0003.09.2	1	COPERCHIO ASPIRAZIONE "VF"	40	03.0017.26.2	1	ALBERO ECCENTRICO "VF"
9	86.2131.00.2	3	VITE TCEI M6x18 UNI5931	40	<del>03.0038.26.2</del>	1	<del>ALBERO ECCENTRICO "RT2"</del>
10	80.3210.66.2	1	ANELLO OR 2,62x101,27	41	81.2933.00.2	1	CUSCINETTO SFERE
11	80.3208.30.2	1	ANELLO OR 2,62x36,14	42	03.0007.01.2	3	CAMICIA "VF" "VC"
12	03.0001.09.2	1	CARTER POMPA	42	03.0036.01.2	3	CAMICIA "RT2"
13	86.2893.00.2	4	VITE TCEI M8x50 UNI5931	43	86.2852.00.2	1	VITE TCEI M8x45 UNI5931
14	03.0014.61.2	2	PIEDINO POMPA	44	94.0036.32.2	3	PIATTELLO MEMBRANA
15	80.3200.00.2	1	ANELLO OR 2,62x22,22	45	94.0045.43.2	3	VITE FISSAGGIO MEMBRANA
16	84.0542.00.2	1	RACCORDO CURVO D.25	46	24.3040.97.3	1	VALVOLA SICUREZZA 40 BAR (OPTIONAL)
17	82.0049.00.2	1	GALLETTO M34	47	31.1482.32.2	1	CUFFIA DI PROTEZIONE (OPTIONAL)
18	83.5062.10.2	1	NIPPLO G. 3/4-M34	48	84.3810.00.2	4	ROSETTA D.10,5x21x2 (OPTIONAL)
19	80.3205.00.2	1	ANELLO OR 2,62x25,07	48	86.3212.00.2	4	VITE TCEI M10x20 UNI5931 (OPTIONAL)
20	86.2730.00.2	2	VITE TCEI M8x30 UNI5931	61	03.0027.26.2	1	ALBERO ECCENTRICO "VC"
21	84.3685.00.2	2	ROSETTA D.8,2x15x1,6	62	03.0013.61.2	1	ANELLO SPALLAMENTO BIELLA "VC"
22	23.0008.32.2	1	SERBATOIO OLIO	63	81.2707.00.2	1	CUSCINETTO SFERE "VC"
23	80.3180.00.2	1	ANELLO OR 2,62x15,08	64	80.2092.10.2	1	ANELLO RADIALE "VC"
24	85.2750.00.2	1	TAPPO SERBATOIO OLIO	65	03.0023.09.2	1	COPERCHIO ASPIRAZIONE "VC"
25	82.4120.00.2	1	GUARNIZIONE D.45	66	80.6538.00.2	1	LINGUETTA B.2x40 "VC"
26	81.2646.00.2	1	CUSCINETTO SFERE	67	31.0601.42.2	1	PROLUNGA ALBERO SCANALATO "VC"
27	03.0011.61.2	1	ANELLO SPALLAMENTO ALBERO	68	86.3076.00.2	1	VITE TE M8x100 UNI5737 "VC"
28	94.0047.76.2	2	ANELLO BIELLE				
29	03.0012.61.2	1	ANELLO SPALLAMENTO				

GIPSY

7Δ330

MANDO CPTO.

179803973



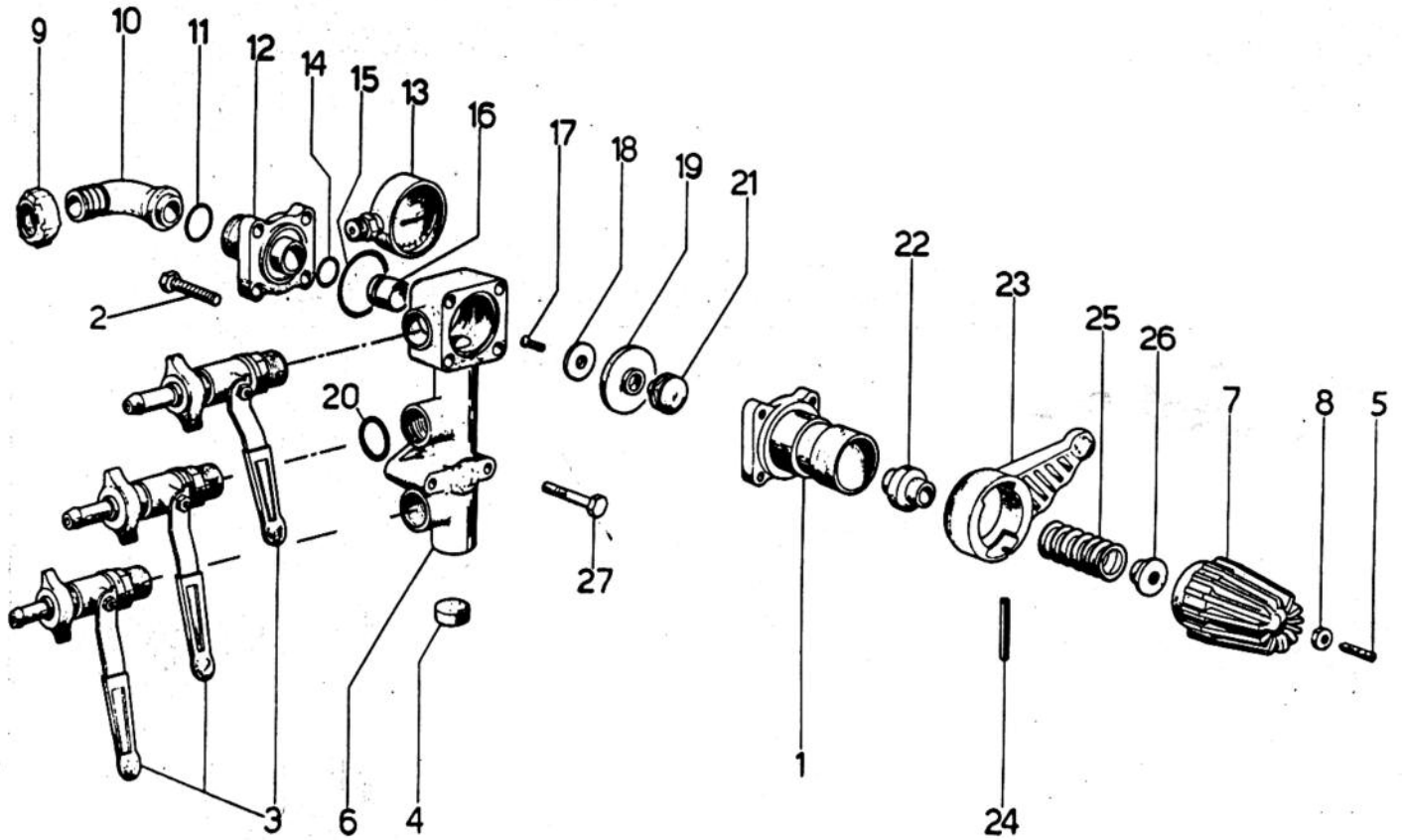
VALVOLA REGOLAZIONE PRESSIONE MOD. "GIPSY" - PRESSURE REGULATOR MOD. "GIPSY"

KIT	CODICE PART NUMBER	83.9882.97.3									
	DESCRIZIONE DESCRIPTION	KIT VALVOLA VALVE KIT									
	POSIZIONE ESPLOSO POSITION NUMBER	19	11	14	15	20	18	18			
	QUANTITA NEL KIT QUANTITIES INCLUDED	1	1	1	1	1	1	1			

NOMENCLATURA RICAMBI VALVOLA MOD. "GIPSY"

POS.	CODICE PART NUMBER	Q.TY	DENOMINAZIONE DESCRIPTION	POS.	CODICE PART NUMBER	Q.TY	DENOMINAZIONE DESCRIPTION
1	26.0208.09.2	1	CALOTTA	16	26.0218.51.2	1	SEDE VALVOLA ( VR. CERAMIX)
3	84.5544.00.2	1+2	RUBINETTO A SFERA G.3/8 DESTRO	17	86.1934.80.2	1	VITE TSPEI M5x16 UNI5933 INOX (VR. CERAMIX)
5	84.5544.10.2	1	RUBINETTO A SFERA G.3/8 SINISTRO	18	26.0201.18.2	1	OTTURATORE (VR. CERAMIX)
7	86.2140.00.2	1	VITE STEI M6x20 UNI5927	20	80.3218.00.2	1	ANELLO OR 3,0x22
9	82.0042.10.2	1	GALLETTO G.3/4	22	26.0202.32.2	1	PISTONCINO DI SPINTA
11	80.3060.00.2	1	ANELLO OR 1,78x12,42	24	85.1161.00.2	1	SPINA D.4x45,5
13	83.0080.00.2	1	MANOMETRO	25	26.0217.48.2	1	MOLLA 20 bar (OPTIONAL)
15	80.3208.30.2	1	ANELLO OR 2,62x36,14	27	26.0205.32.2	1	POMOLO DI REGOLAZIONE

# TPA330 MODERNO



## VALVOLA REGOLAZIONE PRESSIONE MOD. "NPR 45" - PRESSURE REGULATOR MOD. "NPR 45"

KIT	CODICE PART NUMBER	93.9882.97.3											
	DESCRIZIONE DESCRIPTION	KIT VALVOLA VALVE KIT											
POSIZIONE ESPLOSO POSITION NUMBER		19	11	14	15	20	16	18					
QUANTITA NEL KIT QUANTITIES INCLUDED		1	1	1	1	1	1	1					

## NOMENCLATURA RICAMBI VALVOLA MOD. "NPR 45"

POS.	CODICE PART NUMBER	Q.TY	DENOMINAZIONE DESCRIPTION	POS.	CODICE PART NUMBER	Q.TY	DENOMINAZIONE DESCRIPTION
1	26.0208.09.2	1	CALOTTA	16	26.0218.51.2	1	SEDE VALVOLA (VR. CERAMIX)
3	84.5544.10.2	2+3	RUBINETTO A SFERA G.3/8	17	86.1934.80.2	1	VITE TSPEI M5x16 UNI5933 INOX (VR. CERAMIX)
5	86.2140.00.2	1	VITE STEI M6x20 UNI5927	18	26.0201.18.2	1	OTTURATORE (VR. CERAMIX)
7	26.0205.32.2	1	POMOLO DI REGOLAZIONE	20	80.3218.00.2	1	ANELLO OR 3,0x22
9	82.0042.10.2	1	GALLETTO G.3/4	22	26.0202.32.2	1	PISTONCINO DI SPINTA
11	80.3060.00.2	1	ANELLO OR 1,78x12,42	24	85.1161.00.2	1	SPINA D.4x45,5
13	83.0080.00.2	1	MANOMETRO	25	26.0217.48.2	1	MOLLA 20 bar (OPTIONAL)
15	80.3208.30.2	1	ANELLO OR 2,62x36,14	27	86.2414.00.2	2	VITE TE M6x55 UNI5737