

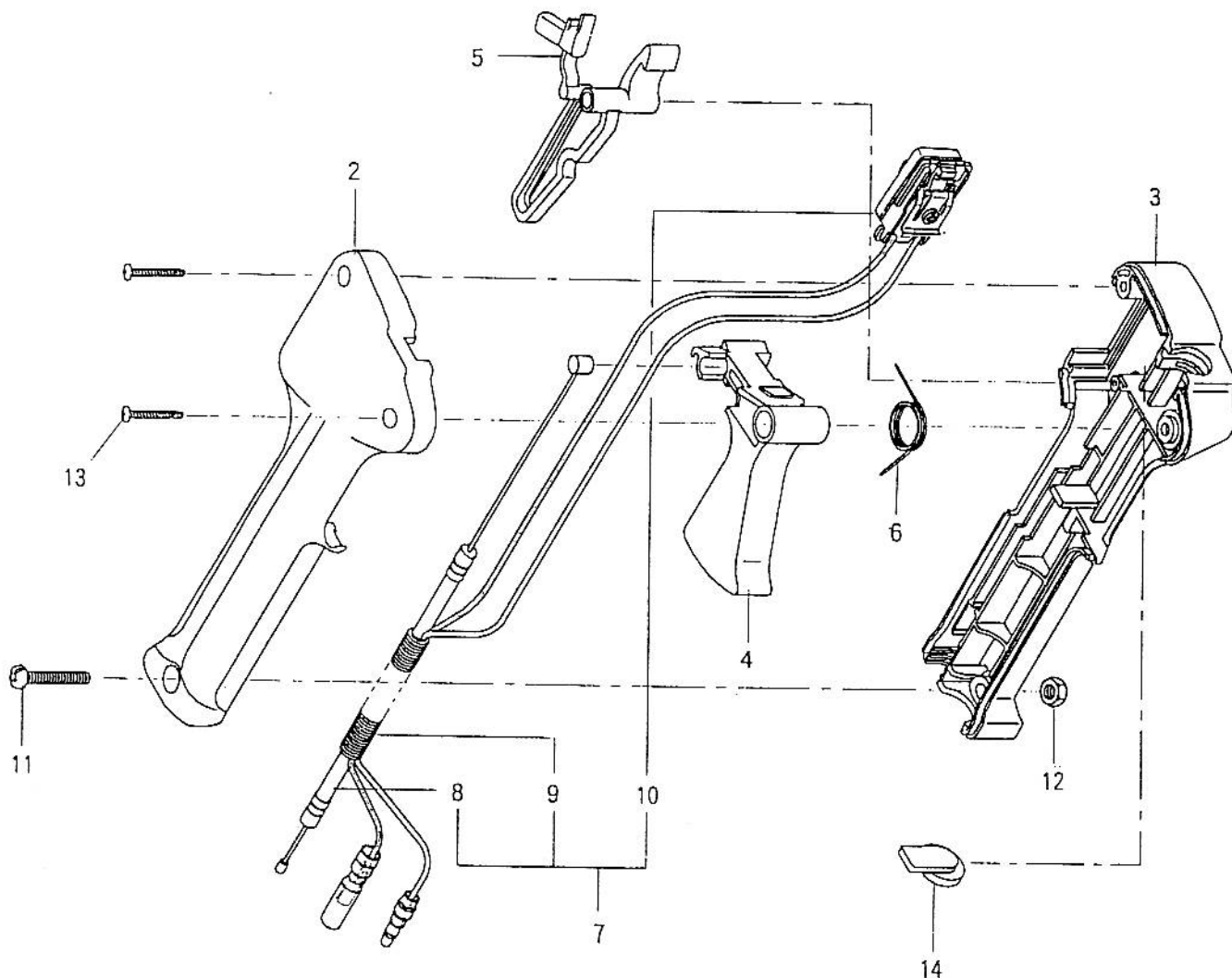
**DEBROUSSAILLEUSE KAAZ V 440 - V 540 1998**  
 ( MOTEUR MITSUBISHI TL43PFD-134 , TL52PFD-125 )

A)

N°	REFERENCES	DESIGNATIONS	N°	REFERENCES	DESIGNATIONS
1	71011.150.65	SUPPORT GUIDON C.	14	36007.154	POIGNEE
2	51009.142.65	COUVERCLE SUP.	15	11113.372.08	SUPPORT PROTEC.
3	51010.145.65	COLLIER CENTRAL	16	412U0520	VIS 5x20
4	51013.121.65	COUVERCLE INF.	17	91049.121	CONNECTEUR
5	36005.162	SILENT BLOC	19	36046.140	PROTECTEUR
6	412U0620	VIS 6x20	20	36068.177	BAVETTE
7	412U0625	VIS 6x25	21	91014.177	LAME COUPE FIL
8	71014.329	GUIDON + MANETTE	22	464L0410	VIS 4x10
9	51024.167	GUIDON G. NU	23	71137.245	PLAQUE + VIS
10	71056.194	MANETTE DE GAZ	27	36063.192	HARNAIS
11	51002.109	ATTACHE	28	36044.106	PROTEGE LAME
12	71014.328	GUIDON DROIT C.			

B )

N°	REFERENCES	DESIGNATIONS	N°	REFERENCES	DESIGNATIONS
1	71008.319.08	RENVOI D'ANGLE C.	19	413U0510	VIS 5x10
2	51001.232.08	CARTER NU	20	412U0620	VIS 6x20
3	78002.173	PIGNON	21	413U0515	VIS 5x15
4	78001.153	PIGNON	22	71130.163	TUBE TRANSMISSION
5	64001.140	ARBRE DE TETE	23	64011.230	ARBRE TRANSMISSION
6	61001.121	ENTRETOISE	24	71012.138	ATTACHE HARNAIS
7	11001.148	SUPPORT (A)	27	71010.245.65	LOGEMENT C.
8	11002.115	SUPPORT (B)	28	51030.187.65	CARTER NU
9	11004.133.09	COUPELLE	29	51119.118	INSERT SERRE TUBE
10	31001.106	ECROU DE LAME	30	36065.380	COUVERCLE
11	61002.107	JOINT SPI	31	412U0515	VIS 5x15
12	919B6202	ROULEMENT	32	412U0630	VIS 6x30
13	913B6001	ROULEMENT	33	11014.211	CLOCHE D'EMBRAYAGE
14	912B6001	ROULEMENT	34	912B6202	ROULEMENT
15	811V3500	CIRCLIP	35	811V3500	CIRCLIP
16	811V2800	CIRCLIP	36	812V1500	CIRCLIP
17	812V1200	CIRCLIP	37	813V4700	CIRCLIP
18	322L0810	VIS 8x10	38	412U0620	VIS 6x20



**MANETTE DE GAZ 71056.194 à partir de 1998**  
 ( DEBROUSSAILLEUSE KAAZ V440-TL43 , V540-TL52 )

N°	REFERENCES	DESIGNATIONS
2	51126.149	DEMI-CORPD DE MANETTE
3	51126.150	DEMI-CORPS DE MANETTE
4	91010.183	GACHETTE D'ACCELERATION
5	36081.109	GACHETTE DE SECURITE
6	68013.312	RESSORT DE GACHETTE
7	71180.129	TUBE+CABLE+INTERRUPTEUR
8	91001.288	CABLE DE GAZ
9	41003.174	TUBE DE PROTECTION
10	71148.120	INTERRUPTEUR + FILS
11	372N0530	VIS M5 x 30
12	512N0500	ECROU M5
13	474N0420	VIS M4 x 20
14	91033.132	COUVERCLE