

向先	カーツ(株)殿	用途	背負刈払機
----	---------	----	-------


純正部品表

PARTS LIST

三菱メイキエンジン

TLE43SA-401

2008年9月

 三菱重工業株式会社

INDEX

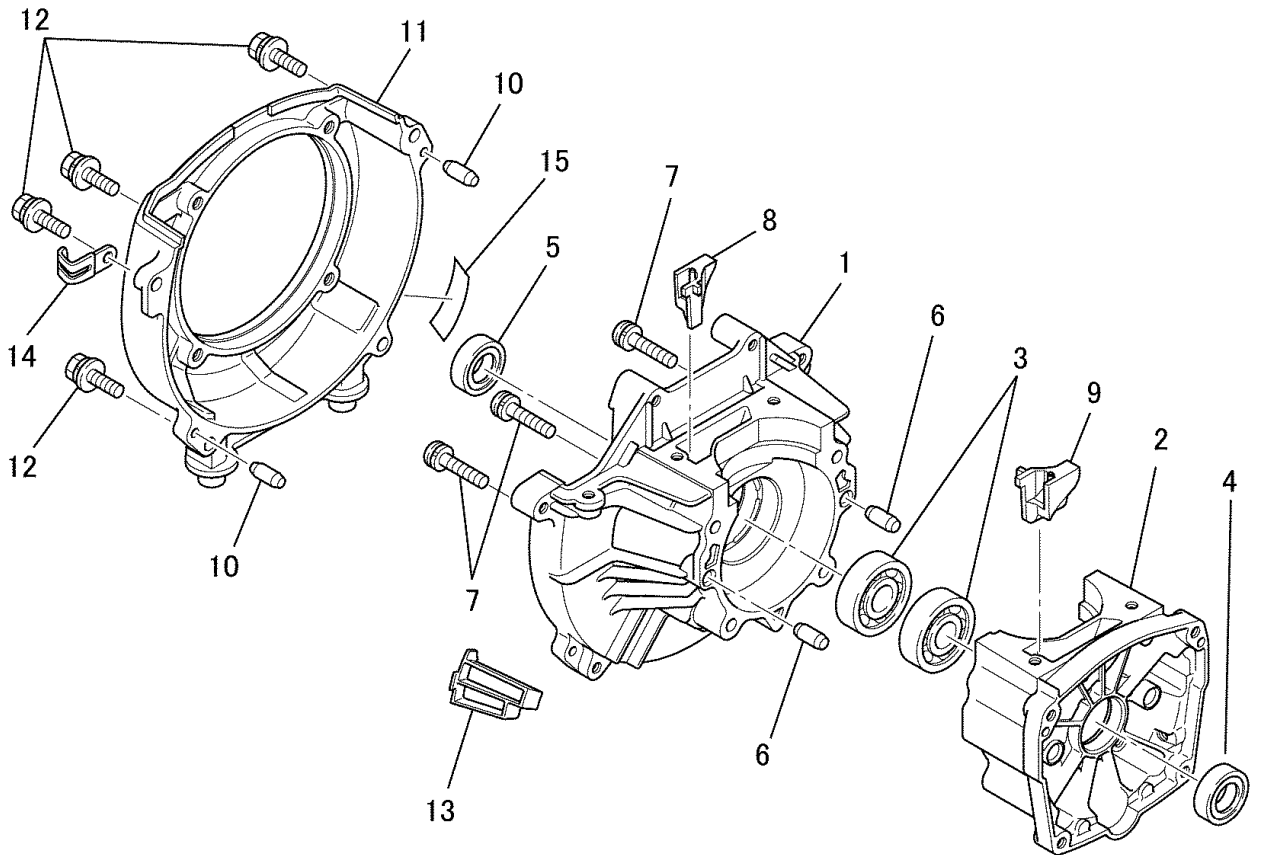
Page No.	No.	Parts No.	Page No.	No.	Parts No.
1	1	KB15005AA	7	3	FR64960E
1	2	KB15006AA	7	4	KW39117AA
1	3	S111X62X020	7	5	KK22083CA
1	4	KW21005AA	7	6	KK22016AA002
1	5	KW21012AA	7	7	KK21009AA002
1	6	KU40003AA	7	8	KK22007AA003
1	7	KU12029AA	7	9	KK23002AA005
1	8	KB90020AA	7	10	KK22007AA005
1	9	KB90021AA	7	11	FR66652XX027
1	10	KU40004AA	7	12	FR66652XX029
1	11	KH30027AA	8	13	KK22007AA006
1	12	FR64569F	8	14	KK22007AA007
2	13	KH90078AA	8	15	KK21017AA013
2	14	KU60001AA	8	16	KK21028AA006
2	15	KW56251LA	8	17	KK22007AA012
3	1	KC13025AA	8	18	KK21017AA005
3	2	KW32027AA	8	19	KK21028AA009
3	3	B121C05X020	8	20	KK21041AA110
3	4	KC90020AA	8	21	KK21017AA002
3	5	KC90021AA	8	22	FR66652XX032
3	6	KW39083AA	8	23	KK21024AA022
3	7	KU12031AA	8	24	KK21017AA021
3	8	B151B06X050	9	25	KK21052CA016
3	9	KH40120GA	9	26	KK22007AA019
3	10	KH70022AA	9	27	KK22004EA024
3	11	H071D05X020K	10	1	KW39087AA
3	12	KU12018CA	10	2	KA10044AA
4	13	KU12018BA	10	3	H071D05X050
5	1	KD01037AA	10	4	KA40080AA
5	2	KP13018AA	10	5	KA02034AA
5	3	KP52001AA	10	6	FR64960D
5	4	W430B03X013	11	1	KM70080AA
5	5	KP23004AA	11	2	KM01098BA
5	6	FR34111	11	3	N801A06
5	7	KW12016AA	11	4	H071D05X012K
5	8	ZZ70028C	12	1	KT01054AA
6	1	KE11033AA	12	2	KT12002BA
6	2	KE04034AA	12	3	KT01054AA002
6	3	FR64961	12	4	KT14001AA
6	4	KE90001BA	12	5	FR67347
6	5	FR66751	12	6	KU36001AA
6	6	FR64569A	13	1	KS20094AB
6	7	KE41011AA	13	2	KS20094AB001
6	8	KE90106AA	13	3	KS20021AA006
7	1	KW34067AA	13	4	KS20094AA005
7	2	KK31033AA	13	5	KS20094AA006

INDEX

Page No.	No.	Parts No.	Page No.	No.	Parts No.
13	6	KS20094AA007			
13	7	KS20094AA008			
13	8	KS20094AA009			
13	9	KS20094AA010			
13	10	KS20094AB012			
13	11	FR66881XX011			
13	12	KS20097AA010			
14	13	KS30047AA			
14	14	KU12018CA			
14	15	KW52350AA			
15	1	KF01082BB			
15	2	KF05023BA			
15	3	KF21012AA			
15	4	KF90155AA			
15	5	KF09038AA			
15	6	KF90062AB			
15	7	KF90154AA			
15	8	KF90048AA			
15	9	KF70011HA			
15	10	KF70031BA			
15	11	KF01033AA007			
15	12	KF40004AA			
16	13	KF80008AA			
16	14	KU12018BA			
16	15	KU12018DA			
16	16	KN60208AA			

クランクケースシステム

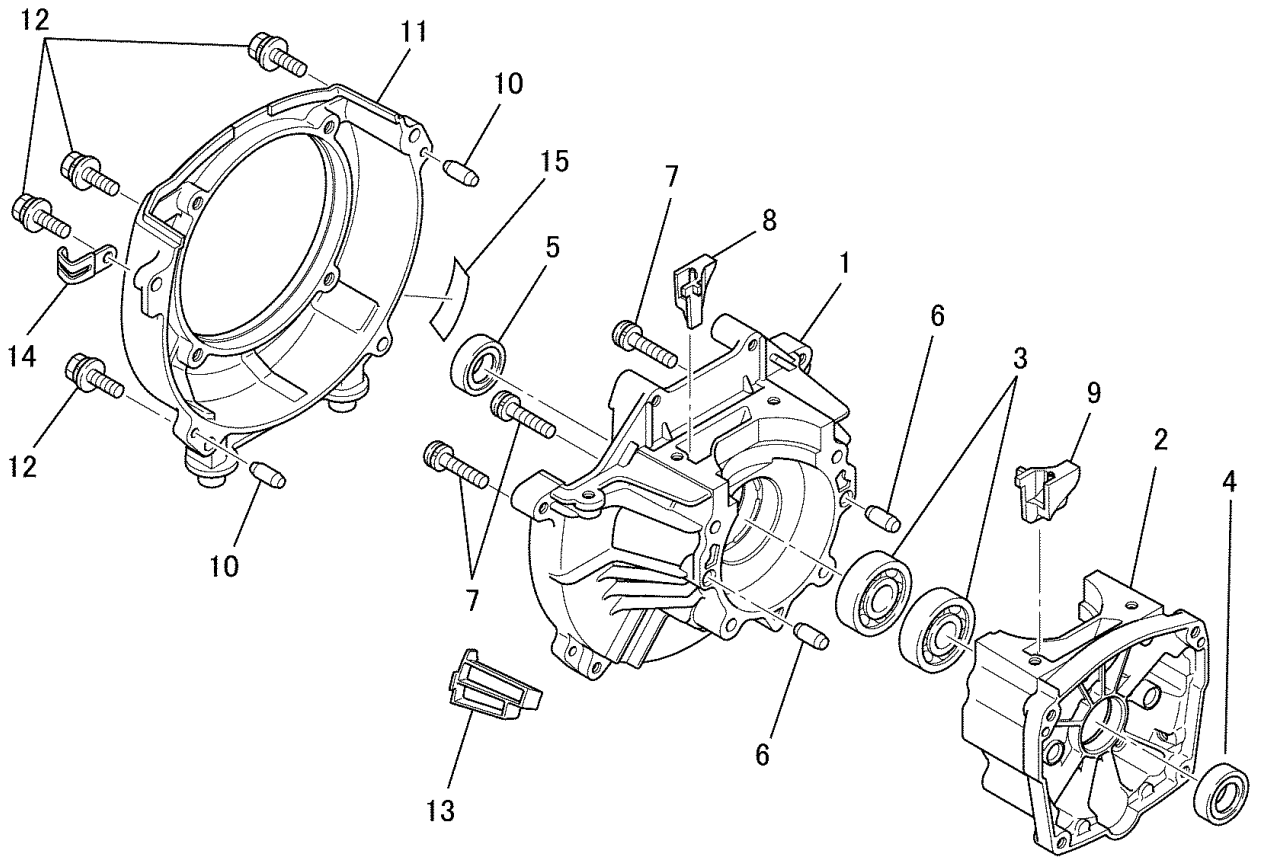
1. CRANKCASE SYSTEM



見出番号 No.	改訂番号 R/N	部品番号 Parts No.	部品名称 Parts Name	個数 No. Req'd	互換性 Inte	備考 Remarks	Serial No. (From ~ To) Serial No. (From ~ To)
1		KB15005AA	ドライブケース CASE, DRIVE	1			
2		KB15006AA	スターターケース CASE, STARTER	1			
3		S111X62X020	ボールベアリング BEARING, BALL	2		#6202	
4		KW21005AA	オイルシール OIL SEAL	1			
5		KW21012AA	オイルシール OIL SEAL	1			
6		KU40003AA	ダウエルピン PIN, DOWEL	2			
7		KU12029AA	スクリュー SCREW&WASHER	4			
8		KB90020AA	ガイド GUIDE	1			
9		KB90021AA	ガイド GUIDE	1			
10		KU40004AA	ダウエルピン PIN, DOWEL	2			
11		KH30027AA	ファンケース CASE, FAN	1			
12		FR64569F	ボルト BOLT&WASHER	4			

クランクケースシステム

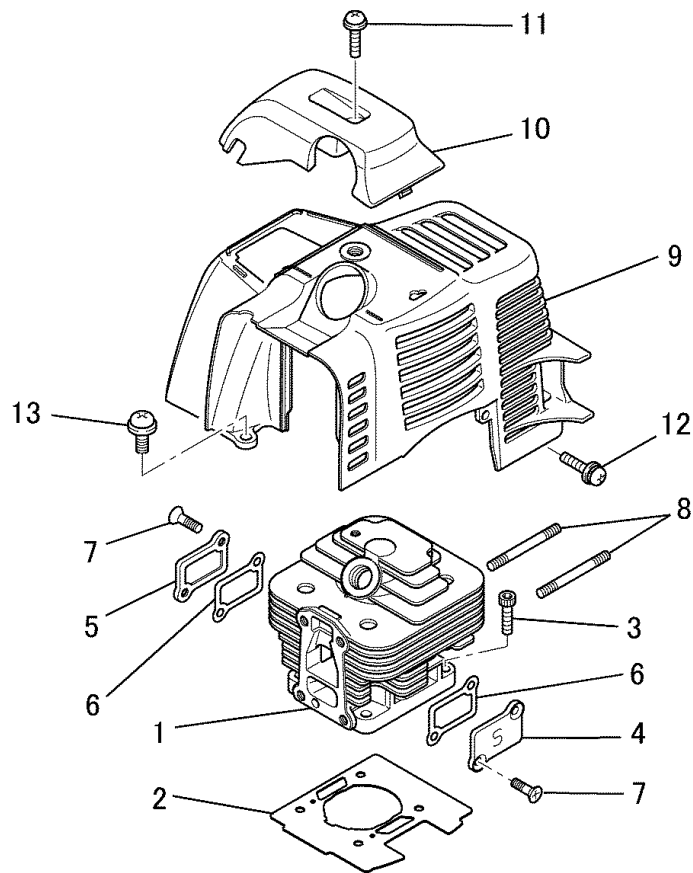
1. CRANKCASE SYSTEM



見出番号 No.	改訂番号 R/N	部品番号 Parts No.	部品名称 Parts Name	個数 No. Req'd	互換性 Inte	備考 Remarks	Serial No. (From ~ To) Serial No. (From ~ To)
13		KH90078AA	カバー - COVER	1			
14		KU60001AA	クランプ CLAMP	1			
15		KW56251LA	ミッションラベル LABEL, EMISSION	1			

シリンダ、トップカバーシステム

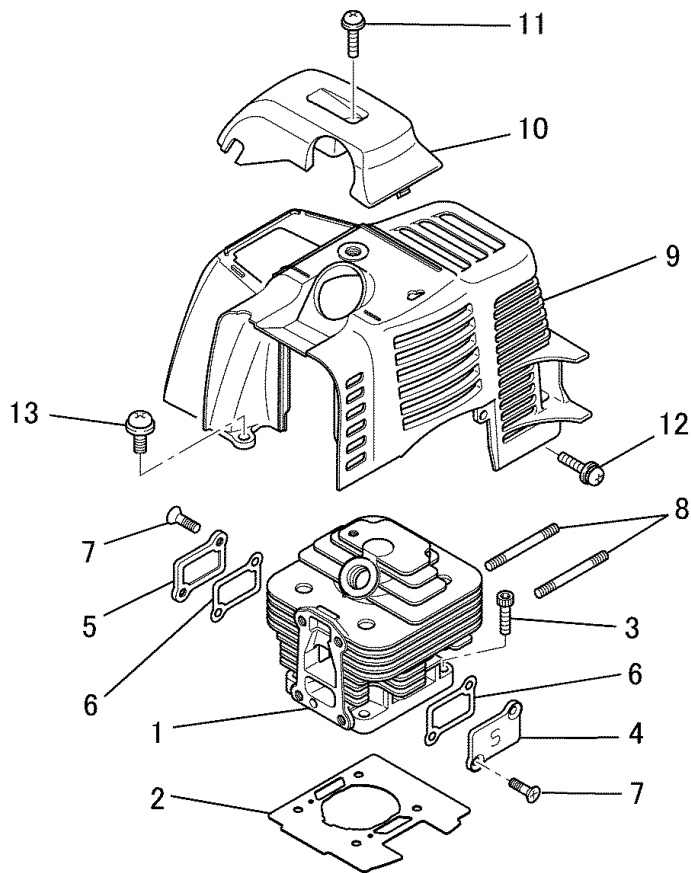
2. CYLINDER, TOP COVER SYSTEM



見出番号 No.	改訂番号 R/N	部品番号 Parts No.	部品名称 Parts Name	個数 No. Req'd	互換性 Inte	備考 Remarks	Serial No. (From ~ To) Serial No. (From ~ To)
1		KC13025AA	シリンダ CYLINDER	1			
2		KW32027AA	シリンダ ガasket GASKET, CYLINDER	1			
3		B121C05X020	ボルト BOLT, SCH	4			
4		KC90020AA	カバー COVER	1			
5		KC90021AA	カバー COVER	1			
6		KW39083AA	ガasket GASKET	2			
7		KU12031AA	スクリュー SCREW, CTSK-CRS	4			
8		B151B06X050	スタッドボルト BOLT, STUD	2			
9		KH40120GA	トップカバー COVER, TOP	1			
10		KH70022AA	プラグガード GUARD, PLUG	1			
11		H071D05X020K	スクリュー SCREW&WASHER	1			
12		KU12018CA	スクリュー SCREW&WASHER	1			

シリンダ、トップカバーシステム

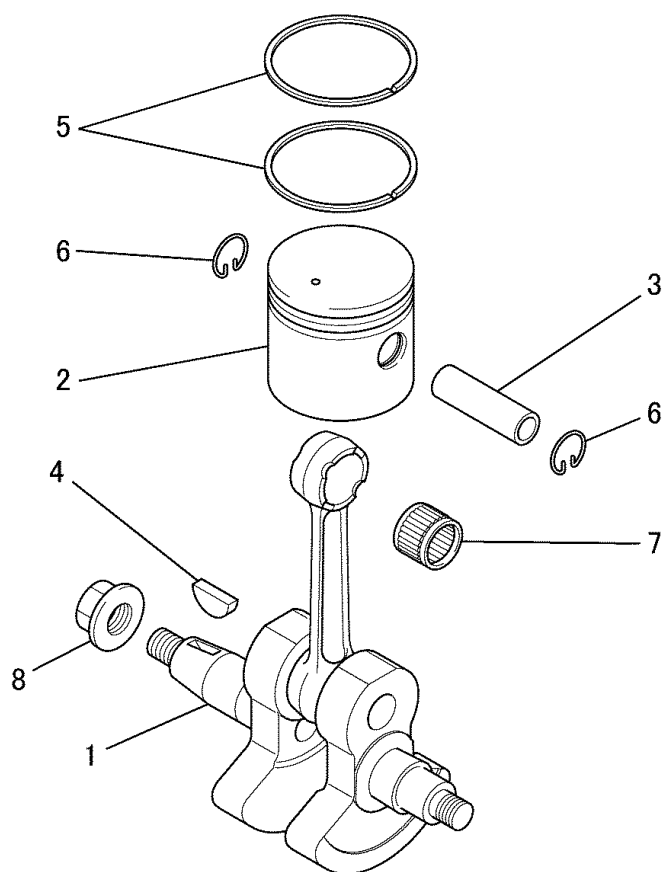
2.CYLINDER, TOP COVER SYSTEM



見出番号 No.	改訂番号 R/N	部品番号 Parts No.	部品名称 Parts Name	個数 No.	交換性 Req'd Inte	備考 Remarks	Serial No.(From~To) Serial No.(From~To)
13		KU12018BA	スクリ SCREW&WASHER	1			

クランクシャフト&ピストンシステム

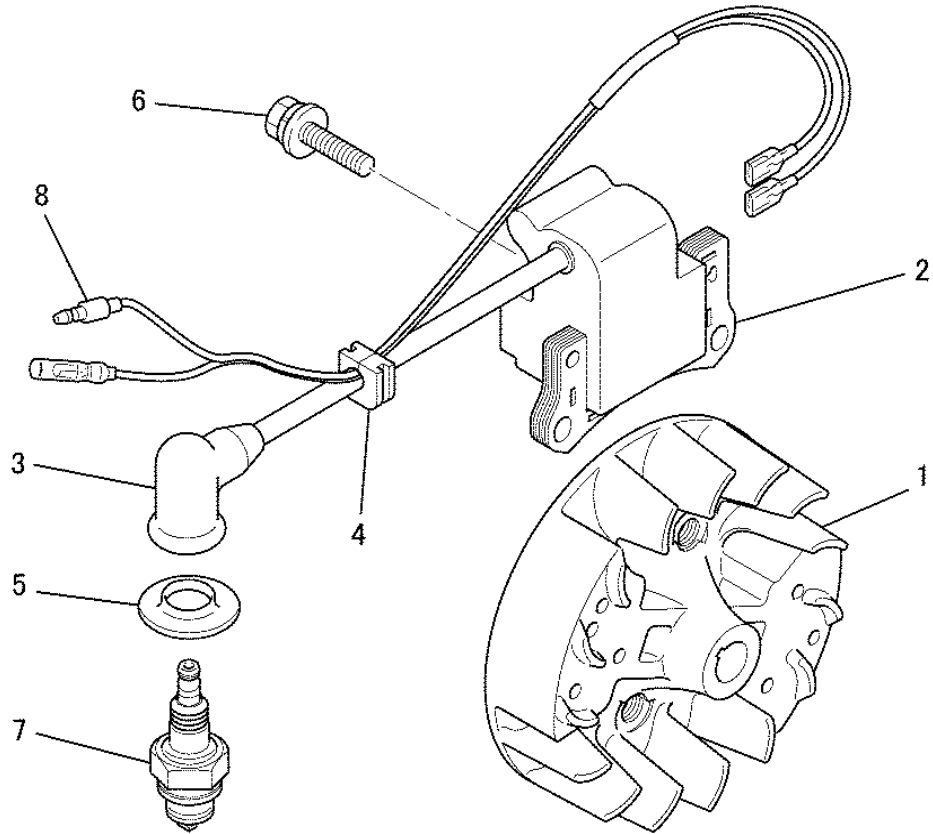
3. CRANKSHAFT & PISTON SYSTEM



見出番号 No.	改訂番号 R/N	部品番号 Parts No.	部品名称 Parts Name	個数 No. Req'd	互換性 Inte	備考 Remarks	Serial No. (From ~ To) Serial No. (From ~ To)
1		KD01037AA	クランクシャフトアセンブリ CRANKSHAFT ASSY	1			
2		KP13018AA	ピストン PISTON	1			
3		KP52001AA	ピストンピン PIN, PISTON	1			
4		W430B03X013	キー KEY, WOODRUFF	1			
5		KP23004AA	トップリング RING, TOP	2			
6		FR34111	ピストンピンクリップ CLIP, PISTON PIN	2			
7		KW12016AA	ニードルベアリング BEARING, NEEDLE	1			
8		ZZ70028C	コニカルスプリングナット NUT, CONICAL SPG	1			

フライホイールマグ ネットシステム

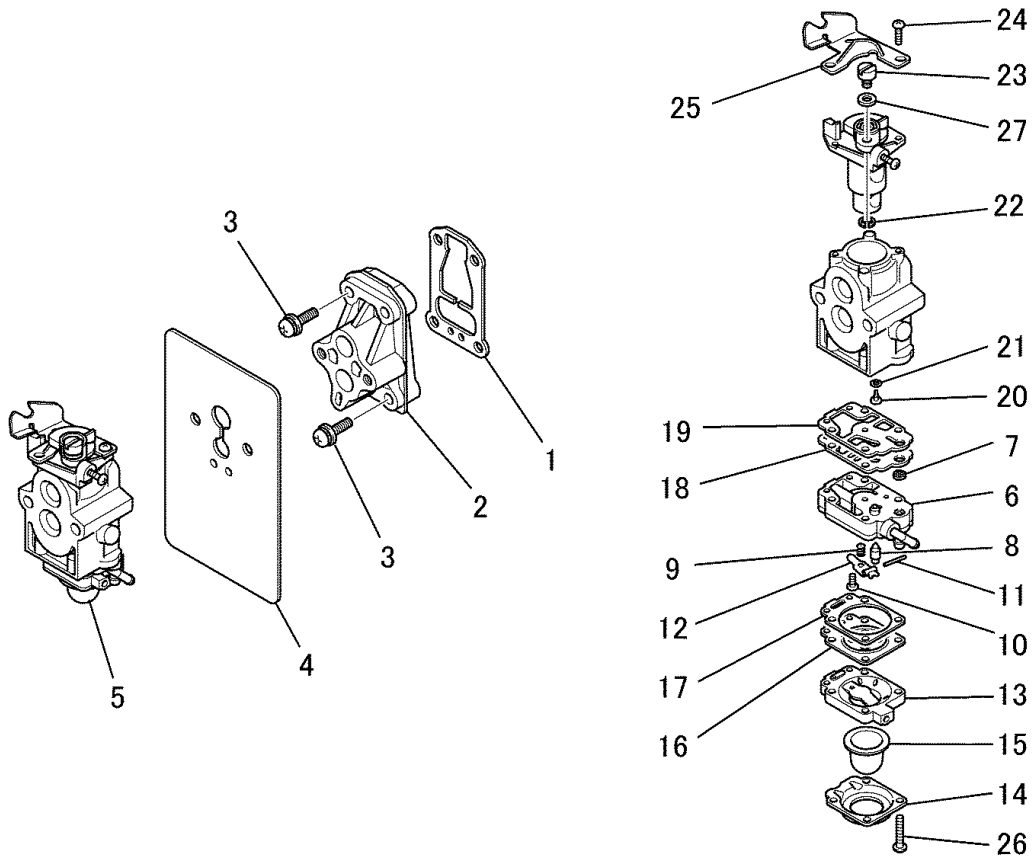
4. FLYWHEEL MAGNETO SYSTEM



見出番号 No.	改訂番号 R/N	部品番号 Parts No.	部品名称 Parts Name	個数 No. Req'd	互換性 Inte	備考 Remarks	Serial No. (From ~ To) Serial No. (From ~ To)
1		KE11033AA	ロ-タ ROTOR	1			
2		KE04034AA	イグ ニツヨコイル COIL, IGNITION	1		INCL. NO. 3	
3		FR64961	プ ラグ キャツプ CAP, PLUG	1			
4		KE90001BA	グ ロメツト GROMMET	1			
5		FR66751	プ ラグ キャツプ CAP, PLUG	1			
6		FR64569A	ボ ルト BOLT & WASHER	2			
7		KE41011AA	スパ -ク プ ラグ PLUG, SPARK	1		NGK BPMR8Y	
8		KE90106AA	リ-ド ワイヤ WIRE, LEAD	1			

キャブレタシステム

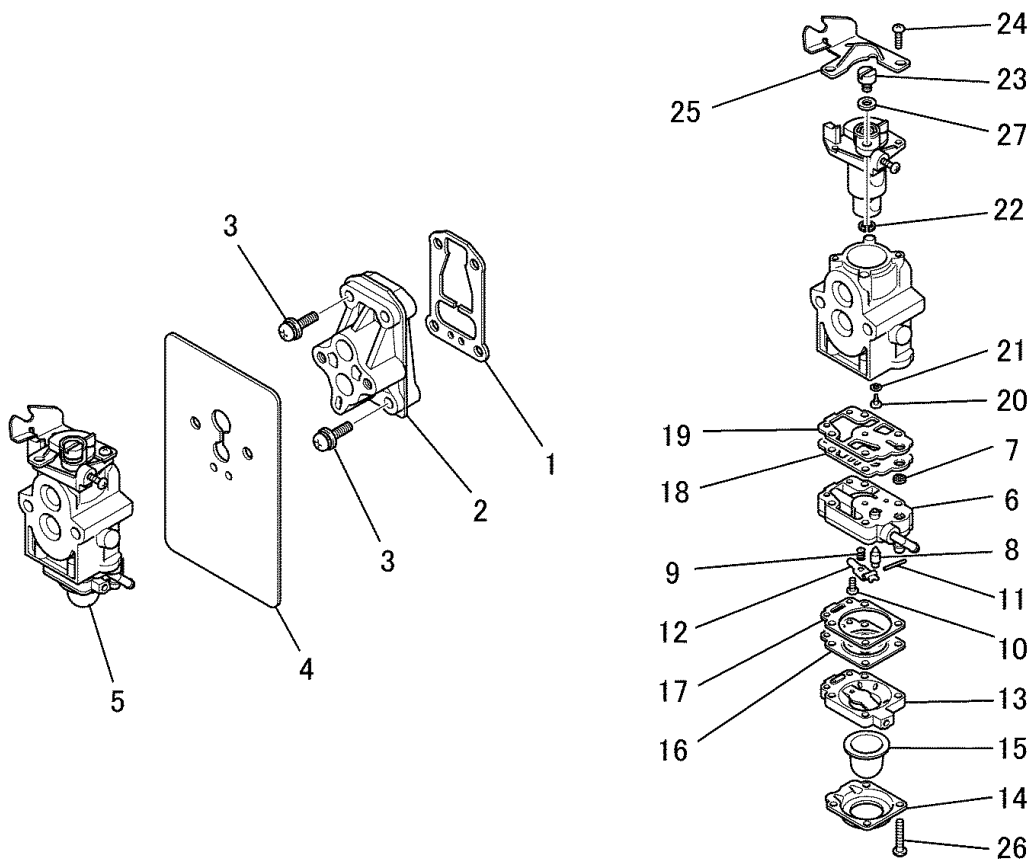
5. CARBURETOR SYSTEM



見出番号 No.	改訂番号 R/N	部品番号 Parts No.	部品名称 Parts Name	個数 No. Req'd	互換性 Inte	備考 Remarks	Serial No. (From ~ To) Serial No. (From ~ To)
1		KW34067AA	インシュレ-タ ガ スケツト GASKET, INSULATOR	1			
2		KK31033AA	インシュレ-タ INSULATOR	1			
3		FR64960E	スクリ SCREW&WASHER	4			
4		KW39117AA	キャブレタ ガ スケツト GASKET, CARBURETOR	1			
5		KK22083CA	キャブレタ(D) CARBURETOR(D)	1		INCL. NO. 6-27	
6		KK22016AA002	ポンプ ボデー BODY, PUMP	1		INCL. NO. 7-12	
7		KK21009AA002	スクリーン SCREEN	1			
8		KK22007AA003	ニードルバルブ VALVE, NEEDLE	1			
9		KK23002AA005	スプリング SPRING	1			
10		KK22007AA005	スクリ SCREW	1			
11		FR66652XX027	ピン PIN	1			
12		FR66652XX029	レバ - LEVER	1			

キャブレタシステム

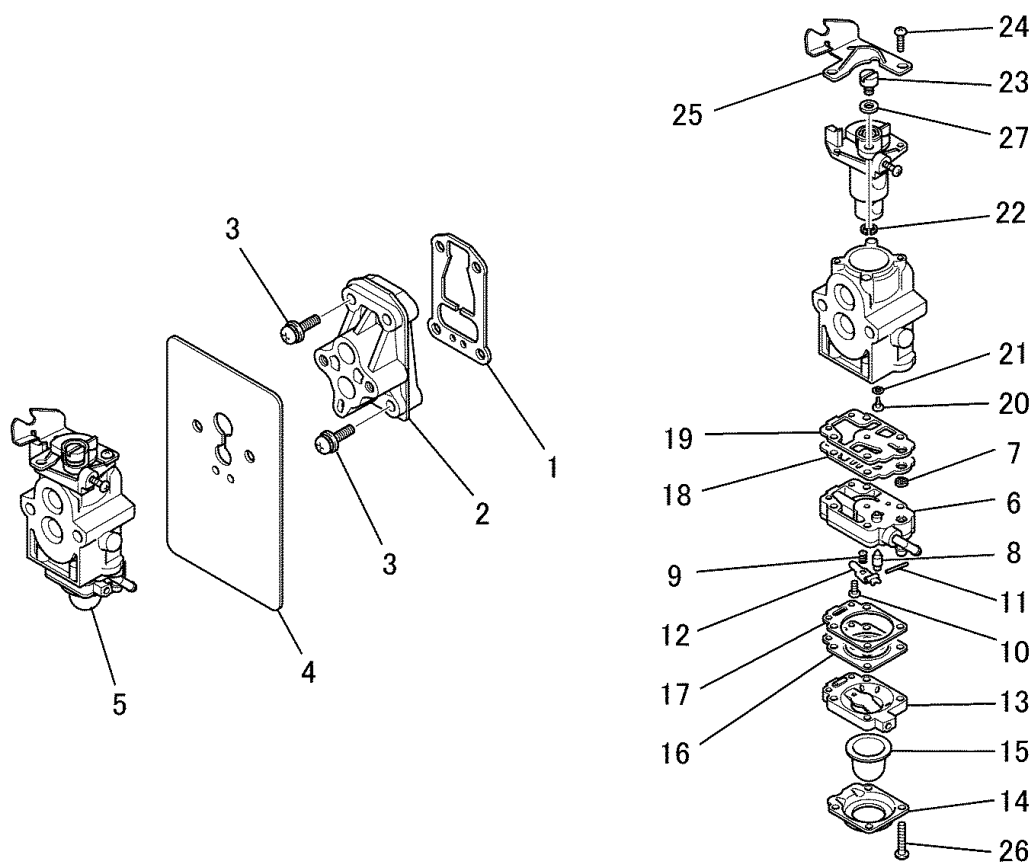
5. CARBURETOR SYSTEM



見出番号 No.	改訂番号 R/N	部品番号 Parts No.	部品名称 Parts Name	個数 No. Req'd	互換性 Inte	備考 Remarks	Serial No. (From ~ To) Serial No. (From ~ To)
13		KK22007AA006	ボディ BODY	1			
14		KK22007AA007	カバー COVER	1			
15		KK21017AA013	キャップ CAP	1			
16		KK21028AA006	ダイヤフラム DIAPHRAGM	1			
17		KK22007AA012	ガスケット GASKET	1			
18		KK21017AA005	ダイヤフラム DIAPHRAGM	1			
19		KK21028AA009	ガスケット GASKET	1			
20		KK21041AA110	ジェット JET	1			
21		KK21017AA002	O-リング O-RING	1			
22		FR66652XX032	クリップ CLIP	1			
23		KK21024AA022	ワイヤホルダ HOLDER, WIRE	1			
24		KK21017AA021	スクリュー SCREW	2			

キャブレタシステム

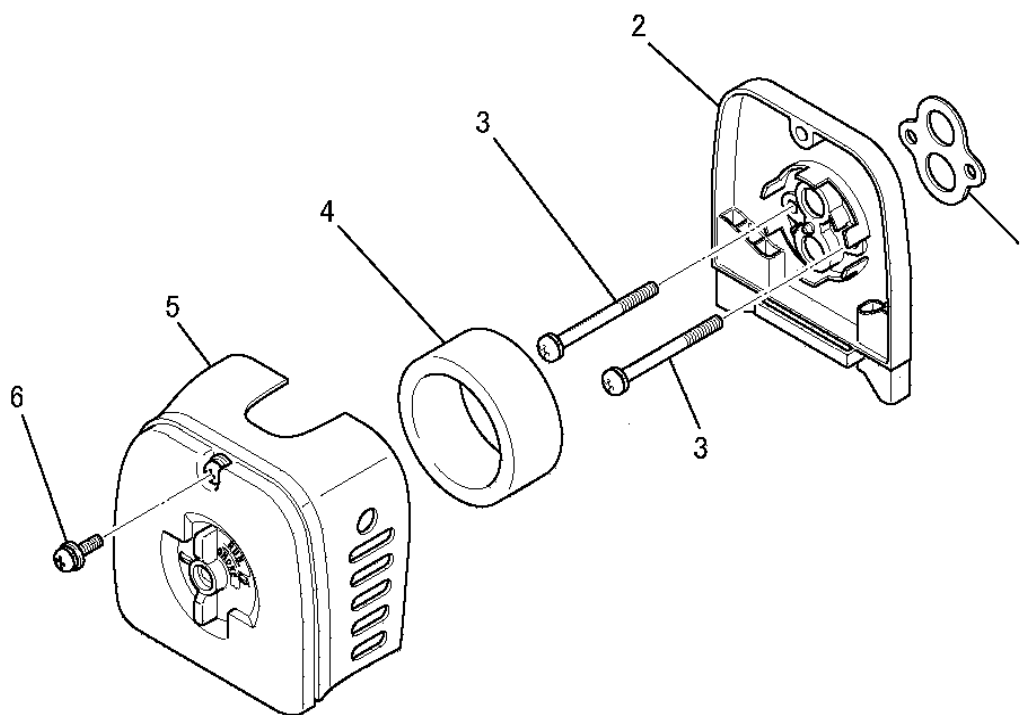
5. CARBURETOR SYSTEM



見出番号 No.	改訂番号 R/N	部品番号 Parts No.	部品名称 Parts Name	個数 No. Req'd	互換性 Inte	備考 Remarks	Serial No. (From ~ To) Serial No. (From ~ To)
25		KK21052CA016	ブラケット BRACKET	1			
26		KK22007AA019	スクリュー SCREW	4			
27		KK22004EA024	ワッシャー WASHER	1			

エアクリ-ナシステム

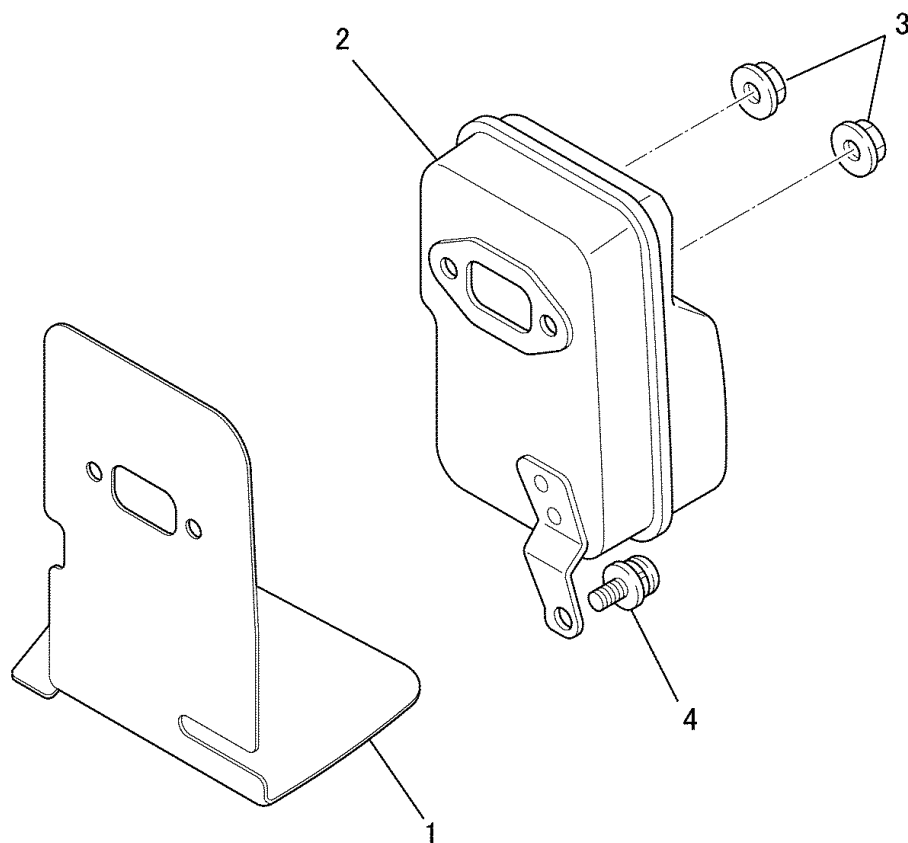
6.AIR CLEANER SYSTEM



見出番号 No.	改訂番号 R/N	部品番号 Parts No.	部品名称 Parts Name	個数 No. Req'd	互換性 Inte	備考 Remarks	Serial No. (From ~ To) Serial No. (From ~ To)
1		KW39087AA	ガスケット,エアクリ-ナ GASKET, AIR CLEANER	1			
2		KA10044AA	クリ-ナケース CASE, CLEANER	1			
3		H071D05X050	スクリ SCREW&WASHER	2			
4		KA40080AA	クリ-ナエレメント ELEMENT, CLEANER	1			
5		KA02034AA	クリ-ナカバー COVER, CLEANER	1		INCL. NO. 6	
6		FR64960D	スクリ SCREW&WASHER	1			

マフラステム

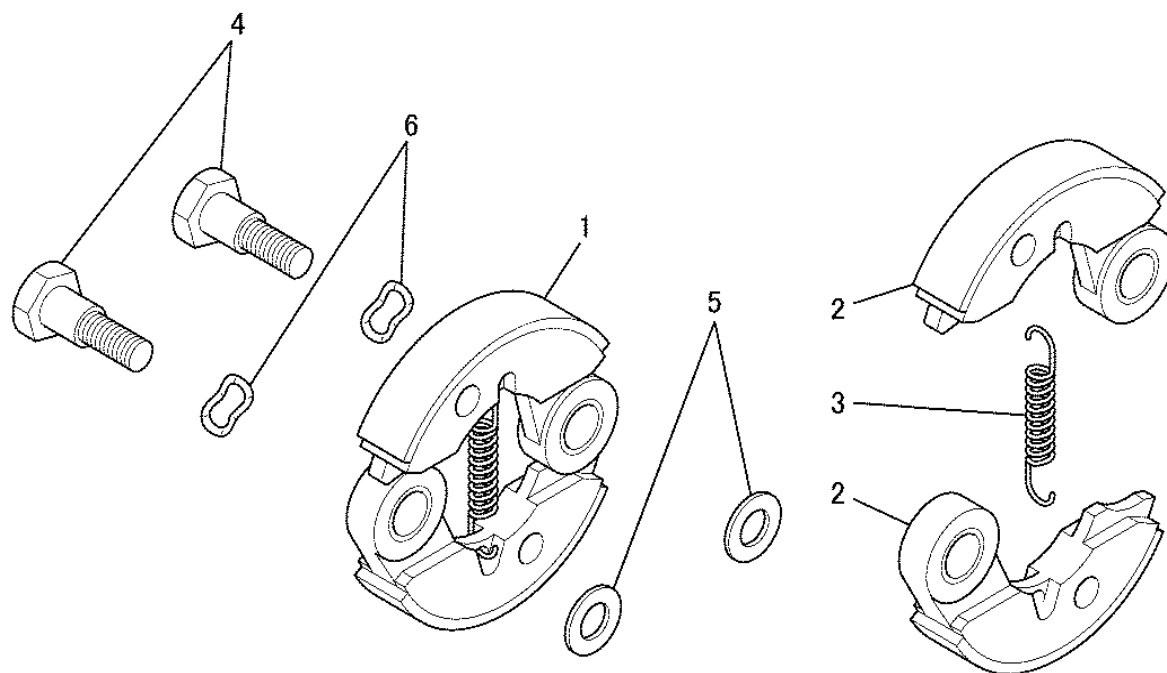
7. MUFFLER SYSTEM



見出番号 No.	改訂番号 R/N	部品番号 Parts No.	部品名称 Parts Name	個数 No. Req'd	互換性 Inte	備考 Remarks	Serial No. (From ~ To) Serial No. (From ~ To)
1		KM70080AA	マフラ ガasket GASKET, MUFFLER	1			
2		KM01098BA	マフラアセンブリ MUFFLER ASSY	1			
3		N801A06	フランジ ナット NUT, FLANGE	2			
4		H071D05X012K	スクリュー SCREW & WASHER	1			

クラッチシステム

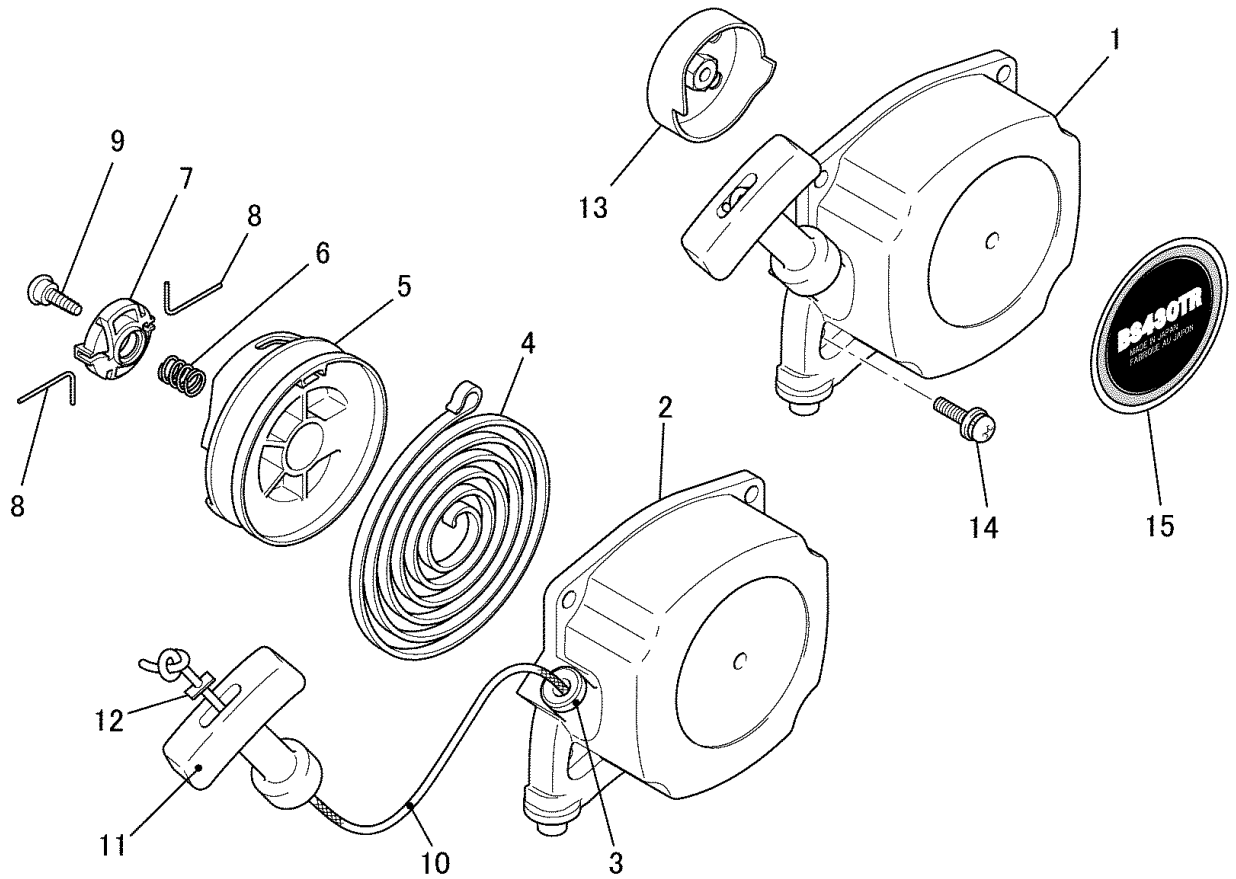
8. CLUTCH SYSTEM



見出番号 No.	改訂番号 R/N	部品番号 Parts No.	部品名称 Parts Name	個数 No. Req'd	互換性 Inte	備考 Remarks	Serial No. (From ~ To) Serial No. (From ~ To)
1		KT01054AA	クラッチ アセンブリ CLUTCH ASSY	1		INCL. NO. 2, 3	
2		KT12002BA	クラッチシュー- SHOE, CLUTCH	2			
3		KT01054AA002	スプリング SPRING	1			
4		KT14001AA	クラッチボルト BOLT, CLUTCH	2			
5		FR67347	ワッシャー WASHER	2			
6		KU36001AA	ワッシャー WASHER	2			

リコイルスタータシステム

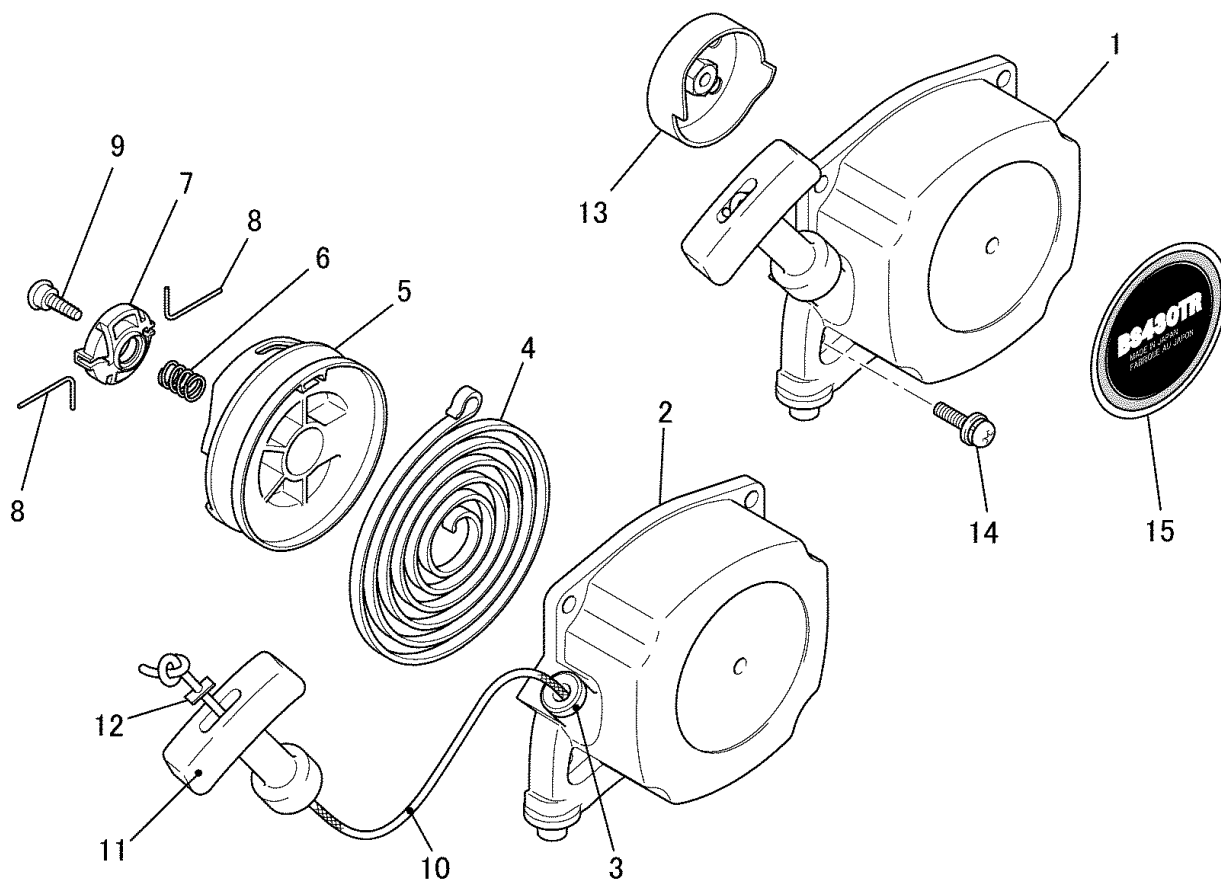
9.RECOIL STARTER SYSTEM



見出番号 No.	改訂番号 R/N	部品番号 Parts No.	部品名称 Parts Name	個数 No.Req'd	互換性 Inte	備考 Remarks	Serial No.(From~To) Serial No.(From~To)
1		KS20094AB	リコイルスタータ RECOIL STARTER	1		INCL.NO.2-12	
2		KS20094AB001	リコイルスタータ RECOIL STARTER	1		INCL.NO.3	
3		KS20021AA006	ガイド GUIDE	1			
4		KS20094AA005	スパイラルスプリング SPRING, SPIRAL	1			
5		KS20094AA006	リール REEL	1			
6		KS20094AA007	スプリング SPRING	1			
7		KS20094AA008	スペーサ SPACER	1			
8		KS20094AA009	レバー LEVER	2			
9		KS20094AA010	スクリュー SCREW	1			
10		KS20094AB012	スタータロープ ROPE, STARTER	1			
11		FR66881XX011	スタータノブ KNOB, STARTER	1			
12		KS20097AA010	ストップ STOPPER	1			

リコイルスタータシステム

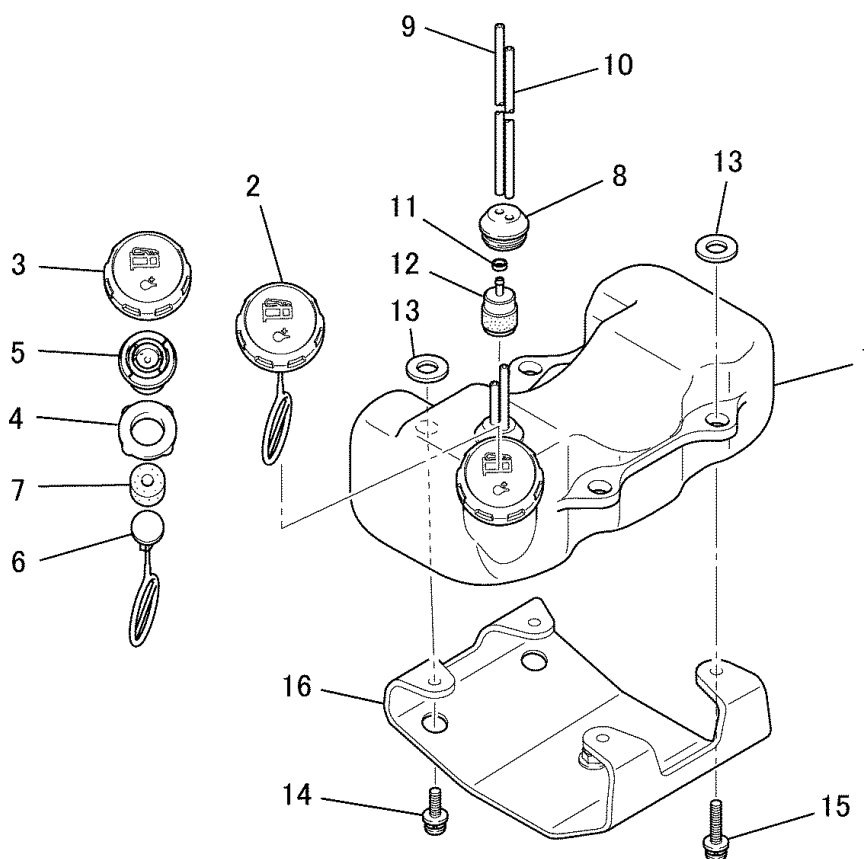
9.RECOIL STARTER SYSTEM



見出番号 No.	改訂番号 R/N	部品番号 Parts No.	部品名称 Parts Name	個数 No.Req'd	互換性 Inte	備考 Remarks	Serial No.(From~To) Serial No.(From~To)
13		KS30047AA	スタ-タ [°] -リ PULLEY, STARTER	1			
14		KU12018CA	スクリ ¹ SCREW&WASHER	3			
15		KW52350AA	ネ-ムラ [°] ベル LABEL, NAME	1			

10.FUEL TANK SYSTEM

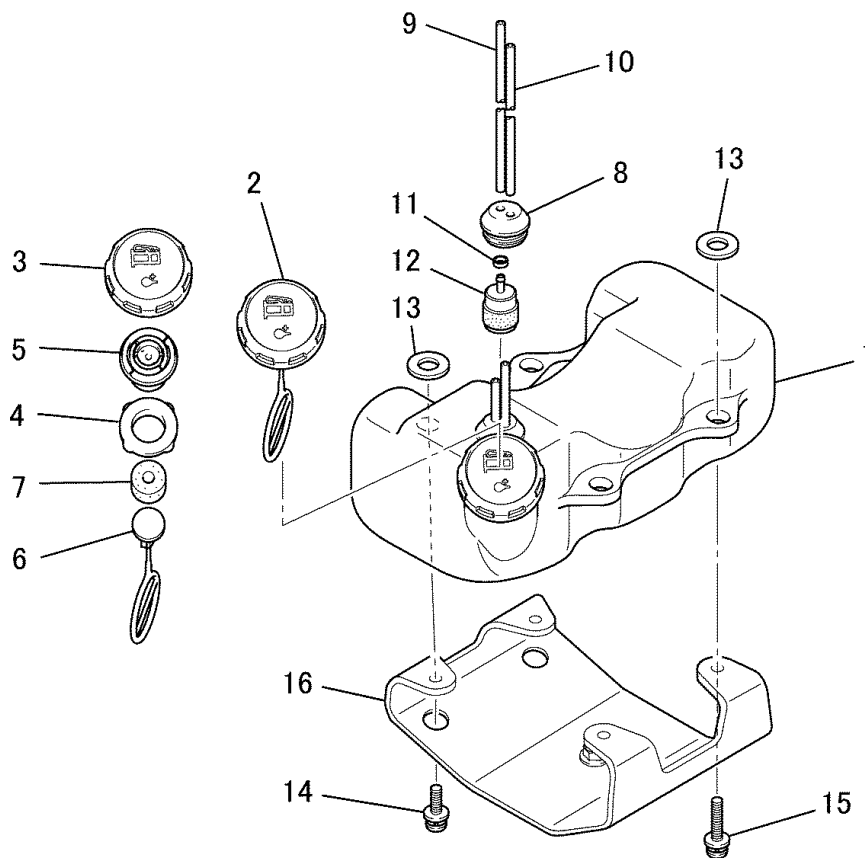
フューエルタンクシステム



見出番号 No.	改訂番号 R/N	部品番号 Parts No.	部品名称 Parts Name	個数 No. Req'd	互換性 Inte	備考 Remarks	Serial No. (From ~ To) Serial No. (From ~ To)
1		KF01082BB	フューエルタンク アセンブリ FUEL TANK ASSY	1		INCL. NO. 2-12	
2		KF05023BA	タンクキャップ アセンブリ TANK CAP ASSY	1		INCL. NO. 3-7	
3		KF21012AA	フューエルタンクキャップ CAP, FUEL TANK	1			
4		KF90155AA	パッキング PACKING	1			
5		KF09038AA	ブリーザバルブ アセンブリ BREATHER VALVE ASSY	1			
6		KF90062AB	ホルダ HOLDER	1			
7		KF90154AA	スポンジ SPONGE	1			
8		KF90048AA	プラグ PLUG	1			
9		KF70011HA	フューエルチューブ TUBE, FUEL	1		L=220	
10		KF70031BA	フューエルチューブ TUBE, FUEL	1		L=75	
11		KF01033AA007	ブッシュ BUSH	1			
12		KF40004AA	フューエルフィルタ FILTER, FUEL	1			

フューエルタンクシステム

10. FUEL TANK SYSTEM



見出番号 No.	改訂番号 R/N	部品番号 Parts No.	部品名称 Parts Name	個数 No. Req'd	互換性 Inte	備考 Remarks	Serial No. (From ~ To) Serial No. (From ~ To)
13		KF80008AA	ハット PAD	4			
14		KU12018BA	スクリ SCREW&WASHER	2			
15		KU12018DA	スクリ SCREW&WASHER	2			
16		KN60208AA	ブラケット BRACKET	1		客先支給品	