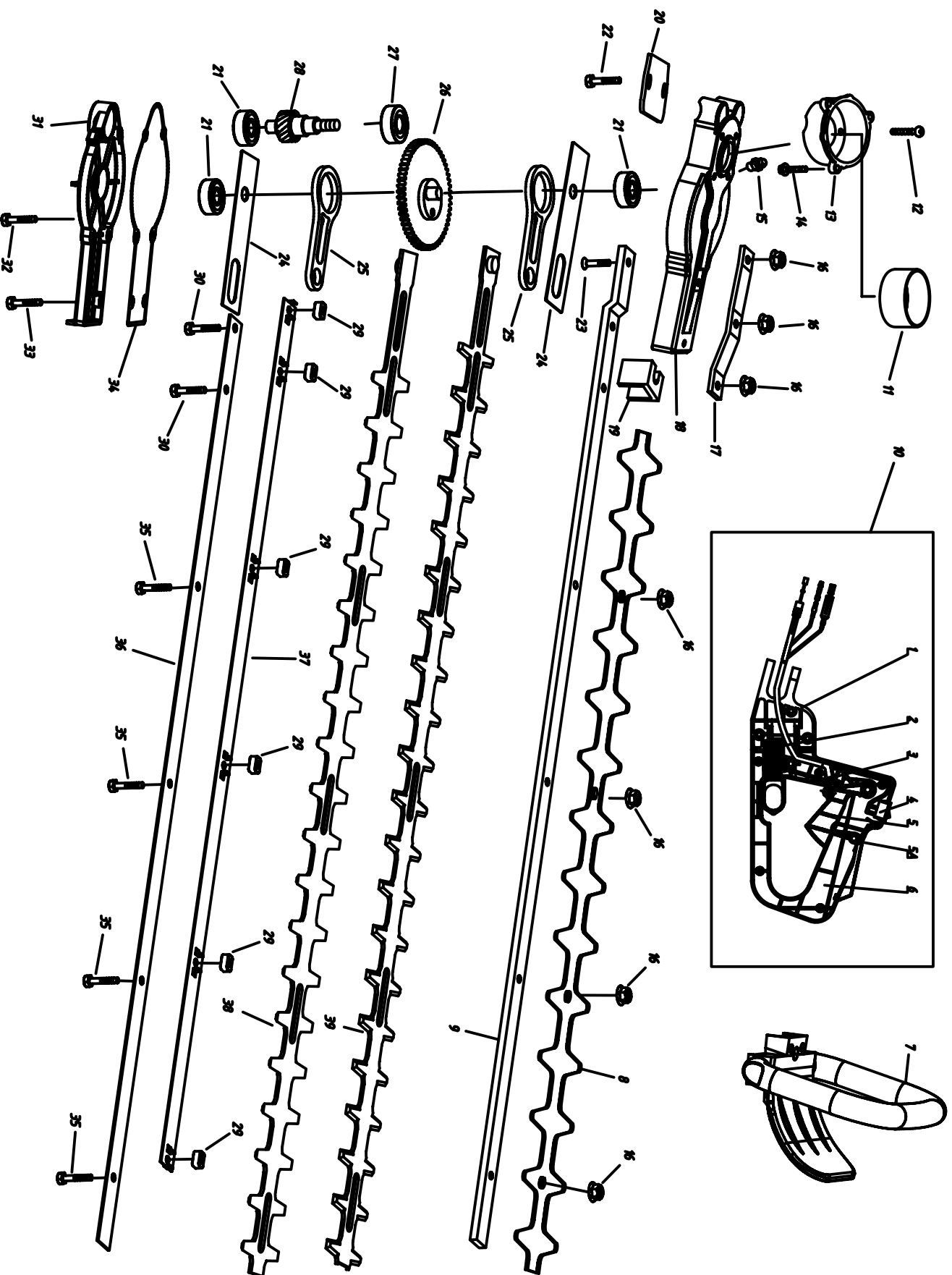
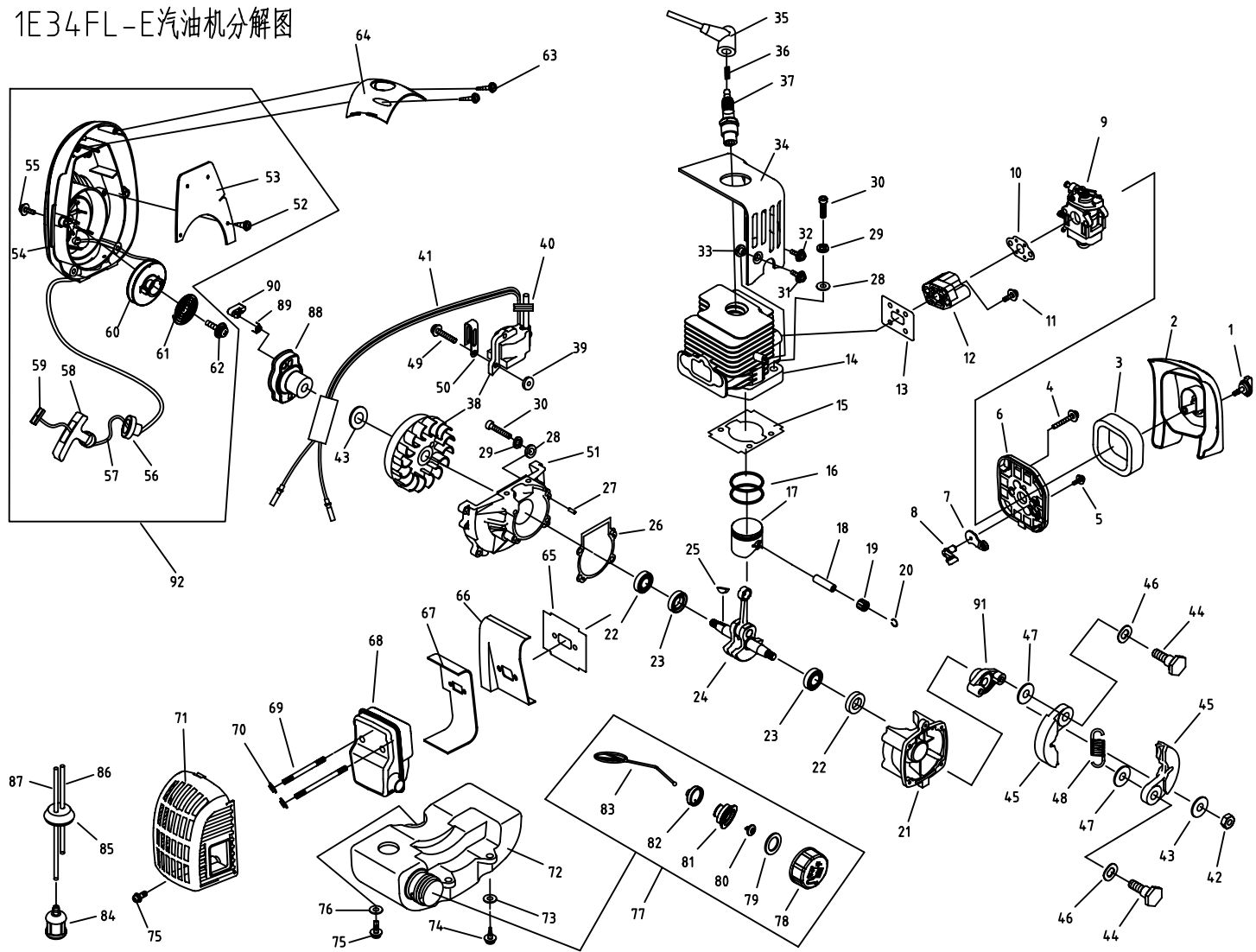


The Parts List of Model SLP600A Hedge-Trimmer



NO.	PART NO.	PART NAME	QTY.
1	SLP600A.1-5/4	liner	1
2	SLP600A.1-2	Hand Grip	1
3	SLP600A.1-12	mandril	1
4		Stop Button COM.	1
5	SLP600A.1-4	Hand Grip	1
5A	SLP600A.1-4	Hand Grip	1
6	SLP600A.1-5/4	Handle	1
7	SLP600B.2	Hand Grip	1
8	SLP600.3-1-3	Blade Cover	1
9	BL750.4.2-2-1	Blade Stand	1
10	SLP600B.1	Clutch Drum Comp.	1
11	SL750.2.1	Handle	1
12	GB9074.4	Screw MSX12	4
13	SL750.2-3	Clutch Case	1
14	GB9074.4	Screw MSX16	3
15	GB1152	Fuel Cup M6	1
16	GB6177	Nut M5	9
17	BL750.4.2-8	Cushion	1
18	SLP600B.3-4	Clutch Case	1
19	SLP600B.3-5	Felt	1
20	SLP600-1	Cushion	1
21	GB/7276	Bearing 629/PS	3
22	GB9074.13	Screw MSX35	2
23	GB/768	Bolt MSX20	1
24	BL750.4.2-4	Cushion	2
25	SLP600B.3-2	Crank Shaft	2
26	SLP600B.3-1	Gear and Brace Ass'y	1
27	GB/7276	Bearing 6001-2RS/PS	1
28	SL750.2-1	Gear Shaft	1
29	BL750.4.2-2-2	Stand	6
30	GB29.2	Bolt MSX35	2
31	SLP600B.3-1	Case Cover	1
32	GB9074.13	Screw MSX20	4
33	GB9074.13	Screw MSX35	2
34	SLP600B.3-3	Gasket	1
35	GB29.2	Bolt MSX25	4
36	BL750.4.2-2-4	Blade Bracket	1
37	BL750.4.2-2-3	Orientation Cushion	1
38	SLP600.3-1-2	Blade, Lower	1
39	SLP600.3-1-1	Blade, Upper	1

1E34FL-E汽油机分解图



序号	代号	名称	数量	序号	代号	名称	数量	序号	代号	名称	数量
1	1E34FL-E.1.1	大头螺钉	1	32	GB9074.4	螺钉组合件 M5X8	1	63	GB/T845	自攻螺钉ST3.5X19-F	2
2	1E34FL-E.1-2	空滤器外罩	1	33	1E32FL-4	护罩垫	1	64	1E34FL-E-5	火花塞保护罩	1
3	1E34FL-E.1-1	滤芯	1	34	1E34FL-E-4	导风罩	1	65	1E34F-3	消音器垫	1
4	GB/T9074.4	螺钉组合件 M5X55	2	35	1E34F.5-2	高压帽	1	66	1E34FL-E-8	消音器护板	1
5	GB/T845	自攻螺钉ST4.2X12-F-H	1	36	1E40F-3A.8-2	火花塞卡簧	1	67	1E34FL-E-1	消音器垫	1
6	1E34F.1.1	空滤器内罩	1	37	L8RTC	火花塞	1	68	1E34FL-E.4	消音器组合	1
7	1E34F.1-3	阻风门	1	38	1E34FL-E.10	磁电机组合	1	69	140F-12	双头螺栓	2
8	1E34F.1-2	阻风门手柄	1	39	1E32FL-6	定子隔热垫	2	70	GB6177.1	螺母M5	2
9	1E34FL-E.2	化油器	1	40	1E34F.5-1	橡胶塞	1	71	1E34FL-E-3	消音器护罩	1
10	1E34F-1	化油器侧密封垫	1	41	1E34F.5.1	停车线组	1	72	1E34FL-E.5-1	油箱	1
11	GB/T9074.4	螺钉组合件 M5X25	2	42	GB/T6171	螺母 M8X1	1	73	GB/T96.1	垫圈4	2
12	1E34F.4	进气管部件	1	43	GB/T97.1	垫圈 8	1	74	GB/T845	自攻螺钉ST4.2X19-F	2
13	1E34F-2	缸体侧密封垫	1	44	1E34F-12	螺钉轴	2	75	GB/T9074.4	螺钉组合件M5X16	2
14	1E34FL-E-6	缸体	1	45	1E34F.10.1	派紫块组合	2	76	GB/T96.1	垫圈5	1
15	1E34F-E-3	缸体密封垫	1	46	1E34F-13	波形垫圈	2	77	1E32FL.6.2	油箱盖组合	1
16	1E34F.6-5	活塞环	2	47	1E34F-11	平垫圈	2	78	1E32FL.6.2-1	油箱盖	1
17	1E34F-E.4-1	活塞	1	48	1E34F.10-1	拉簧	1	79	CG420.1.3.1-2	密封垫	1
18	1E34F.6-3	活塞销	1	49	GB/T9074.4	螺钉组合件 M4X20	2	80	EB-415.4.1.1-1	进气嘴	1
19	1E31F.4.1	小头液针轴承	1	50	1E40F-3A.9	高压线卡	1	81	1E32FL.6.2-2	油箱内盖	1
20	1E34F.6-2	活塞销挡环	2	51	1E34FL-E.6-2	前半曲轴箱	1	82	1E32FL.6.2-3	端盖	1
21	1E34FL-E.6-1	后半曲轴箱	1	52	GB/T845	ST4X13	4	83	1E32FL.6.2-4	防磨链	1
22	1E36F.2	油封	2	53	1E34FL-E.3-1	导风板	1	84	1E34F.9.2-3	过滤器	1
23	GB/T 276	轴承 6001/P5	2	54	1E34FL-E.3.1	起动机罩壳	1	85	1E36FF.8.1-1	油管胶塞	1
24	1E32FL.3A.1	曲轴连杆组	1	55	GB/T9074.4	螺钉组合件M5X20	4	86	1E34F.9.2-1	回油管	1
25	1E40FP-3Z.3-1	半圆键	1	56	1E34F.11.1-1	导向套	1	87	1E34F.9.2-2	输油管	1
26	1E34F.7-2	曲轴箱密封垫	1	57	1E34F.11-3	起动机拉绳	1	88	1E34FL-E.9.1	起动机盘焊台	1
27	GB/T119.2	销 3X10	2	58	1E36F.1-1	起动手把	1	89	1E34F.8-1	起动机簧	2
28	GB/T97	垫圈 5	6	59	1E36F.1-5	防脱垫	1	90	1E34F.8-2	起动机爪	2
29	GB/T93	垫圈 5	6	60	1E34F.11-2	起动机滑枕	1	91	1E32FL-3	派紫块底座	1
30	GB/T70.1	螺钉 M5X25	6	61	1E34F.11-1	起动机平簧	1	92	1E34FL-E.3	起动机组合	1
31	GB9074.4	螺钉组合件 M5X12	1	62	GB/T9074.6	螺钉组合件 M5X10	1	93			