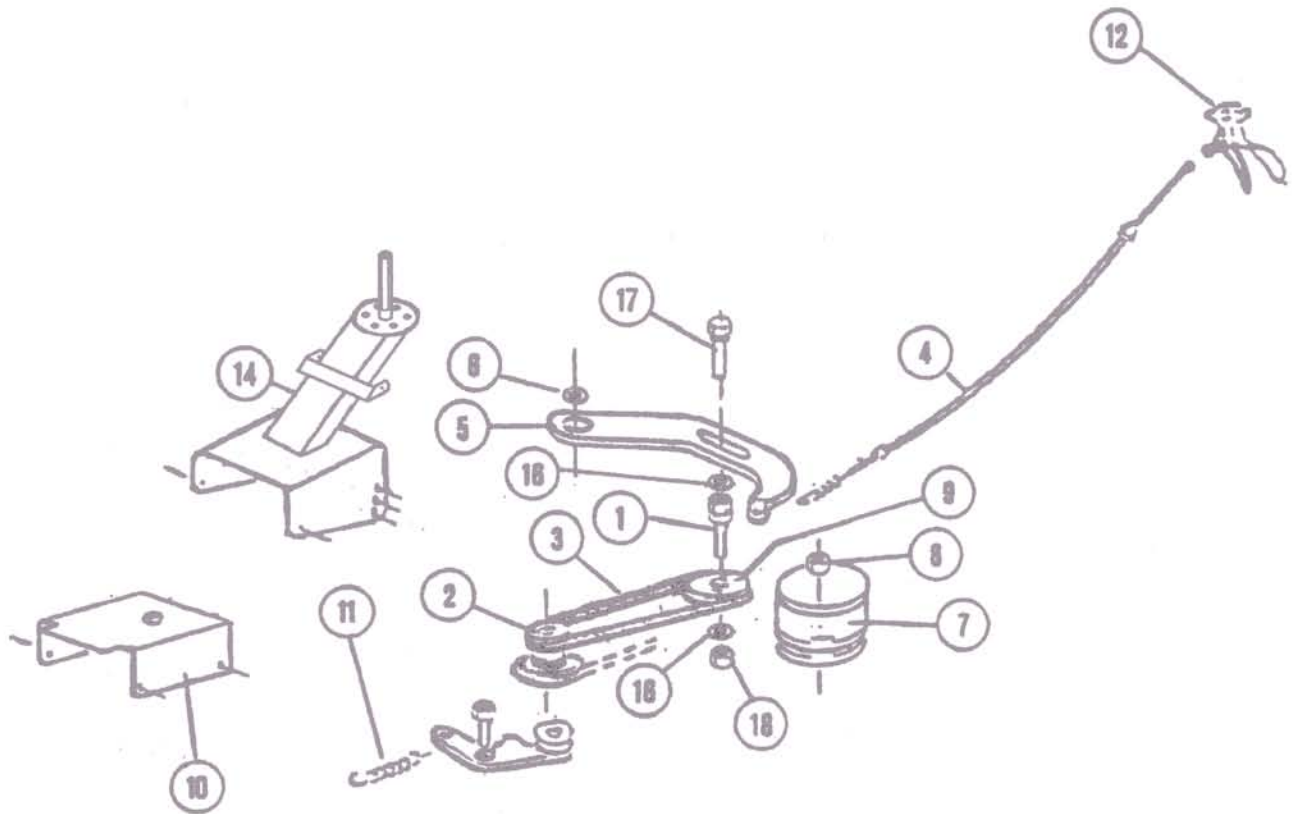


Nr	Références	Désignation	Part name	Bezeichnung	Descrizione	Descripcion	Omschrijving	Designação	Classé 35	QUATRO	XM 55	GCY 135
1	38093	Commando d'accélération	Throttle control	Gashebel gestange	Acceleratore	Mando	Gaskabel	Accelerator	1	1	1	1
2	Z03.5.40	Vis	Screw	Schraube	Vite	Tornillo	Schroef	Parafuso	1	1	1	1
3	Z53.5	Ecrou	Nut	Mutter	Dado	Tuerca	Moer	Parafuso	1	1	1	1
4	Z3811	Poignée	Handlebar grip	Sterzgriff	Manopola	Empunadura	Handgreep	Pega	2	2	2	2
5	46301	Rondelle	Washer	Scheibe	Rondella	Arandela	Ring	Anilha	2	2	2	2
6	Z08.LBN	Rondelle	Washer	Scheibe	Rondella	Arandela	Ring	Anilha	11	11	11	8
7	Z53.8	Ecrou	Nut	Mutter	Dado	Tuerca	Moer	Parafuso	13	13	13	10
9	33628	Levier simple	Clutch control	Kupplungshebel	Leva	Mando	Koppelingshendel	Alavanca	1	2	2	1
10	33921	Tirant	Bar	Stange	Tirante	Barra	Framebalk	Barra	1	1	1	1
11	42032	Collier	Cable clip	Klemmschelle	Ferrma cavo	Abrazadera	Kabelbänder	Gancho	4	4	4	4
12	33598	Timone d'embrayage	Clutch control	Gestange	Commando	Mando embrague	Koppelingsstang	Commando	1	1	1	1
13	Z03.10.20	Vis	Screw	Schraube	Vite	Tornillo	Schroef	Parafuso	1	1	1	1
14	30554	Galot	Tensioner wheel	Riemen spannrolle	Puleggia	Polea	Polia	Polia	1	1	1	1
15	Z03.8.16	Vis	Screw	Schraube	Vite	Tornillo	Schroef	Parafuso	1	1	1	1
16	33781	Poulie receptrice	Pulley	Treibrad	Puleggia	Polea	Riemschijf	Polia	1	1	1	1
17	33791	Courrois	Belt	Riemen	Cinghia	Correa	Correa	Correa	1	1	1	1
18	46049	Clavette	Key	Keil	Chiavetta	Clavija	Pin	Pino	1	1	1	1
19	33789	Poulie motrice	Pulley	Treibrad	Puleggia	Polea	Riemschijf	Polia	1	1	1	1
20	Z12.10AZ	Rondelle éventail	Washer	Scheibe	Rondella	Arandela	Ring	Anilha	1	1	1	1
21	Z03.952425	Vis	Screw	Schraube	Vite	Tornillo	Schroef	Parafuso	1	1	1	1
22	Z03.952416	Vis	Screw	Schraube	Vite	Tornillo	Schroef	Parafuso	1	1	1	1
23	33915	Vis	Screw	Schraube	Vite	Tornillo	Schroef	Parafuso	1	1	1	1
24	33821	Bras de galet	Arm	Vorrichtung	Leva	Leva	Rolarm	Braço	1	1	1	1
25	33824	Guide courroie	Vee belt guide	Riemenführung	Guida cinghia	Guia de correa	Drijfremgeleider	Guia de correia	1	1	1	1
26	030.6302.2	Roulement	Bearing	Lager	Cuscinetto	Cojinete	Kogellager	Rolamento	1	1	1	1
27	33765	Circlips	Clip	Clips	Seege	Circlops	Clips	Anel	2	2	2	2
28	33834	Rondelle	Washer	Scheibe	Rondella	Arandela	Ring	Anilha	2	2	2	2
29	031.HK2216	Double a aiguilles	Bearing	Lager	Cuscinetto	Cojinete	Kogellager	Rolamento	1	1	1	1
30	33763	Vis sans fin	Screw	Schraube	Vite	Tornillo	Schroef	Parafuso	1	1	1	1
31	16667	Goupille	Pin	Splint	Coppiglia	Passador	Cavilla	Borpen	1	1	1	1
32	33678	Carter	Casing	Getriebkasten	Carter	Carter	Arandrijfkap	Carter	1	1	1	1
33	30614	Cheville	Pin	Splint	Perno	Passador	Pan	Retentor	1	1	1	1
34	33699	Eperon	Leg	Anstanz	Puntone	Espolon	Spoorstang	Apoiu	1	1	1	1
35	33940	Entretoise	Spacer	Anstandshülse	Distanziale	Distanciadador	Afstandstück	Separador	2	2	2	2
36	Z04.8.40	Boulon	Screw	Schraube	Vite	Tornillo	Schroef	Parafuso	2	2	2	2
37	32111	Bouchon	Screw	Schraube	Vite	Tornillo	Schroef	Parafuso	1	1	1	1
38	034.254007	Joint a levte...	Rotary hose shaft seal	Wellendichtung	Rosamento	Reten	Asafdichtung	Junta	2	2	2	2
39	33780	Cache poussières	Protector	Schutzung	Protezione	Proteccion	Kunststoffkap	Protector	2	2	2	2
40	Z03.8.25	Vis	Screw	Schraube	Vite	Tornillo	Schroef	Parafuso	2	2	2	2
41	30649	Disque protege-plant	Disc	Schutzscheibe	Dischi	Disco	Schiff	Disco	2	2	2	2
42	33618	Guidon droit	Handlebar R	Sterz R	Manico D	Manillar D	Stuur R	Rabica D	1	1	1	1
43	33617	Guidon gauche	Handlebar L	Sterz L	Manico Sx	Manillar L	Stuur L	Rabica E	1	1	1	1
44	Z04.8.50	Boulon	Screw	Schraube	Vite	Tornillo	Schroef	Parafuso	2	2	2	2
45	33784	Couronne droite 30x5	RH Hoe wheel 30x5	Kranz R. 30x5	Fresa Dx 30x5	Corona D 30x5	Rechterrees 30x5	Corca D. 30x5	1			
46	33785	Couronne gauche 30x5	LH Hoe wheel 30x5	Kranz L. 30x5	Fresa Sx 30x5	Corona L 30x5	Linkerrees 30x5	Corca E. 30x5	1			
47	Z03.8.30	Vis	Screw	Schraube	Vite	Tornillo	Schroef	Parafuso	3	3		
48	Z03.8.25	Vis	Screw	Schraube	Vite	Tornillo	Schroef	Parafuso				3
49	Z03.8.35	Vis	Screw	Schraube	Vite	Tornillo	Schroef	Parafuso			2	
50	Z03.8.60	Vis	Screw	Schraube	Vite	Tornillo	Schroef	Parafuso			1	
51	Z53.10	Ecrou	Nut	Mutter	Dado	Tuerca	Moer	Parafuso	1	1	1	1
52	33792	Entretoise	Spacer	Anstandshülse	Distanziale	Distanciadador	Afstandstück	Separador	1	1	1	1
53	Z08.M10U	Rondelle	Washer	Scheibe	Rondella	Arandela	Ring	Anilha	1	1	1	1
54	33913	Engolveur de nez	Hub cap	Kappe	Copri	Embellecedor	Dop	Calote	1	1	1	1
55	33756	Bouchon de tube	Plastic cap	Verschluß	Copri	Tapon plastico	Kunststoff kap	Tampao plastico	1	1	1	1
56	33775	Bouchon	Plastic cap	Verschluß	Copri	Tapon plastico	Kunststoff kap	Tampao plastico	2	2	2	2
57	33864	Vis a oreilles	Screw	Schraube	Vite	Tornillo	Schroef	Parafuso	1	1	1	1
58	33771	Bras de roue	Wheel arm	Rad vorrichtung	Supporto ruota	Leva	Wielarm	Braço	1	1	1	1
59	33803	Bras de roud	Wheel arm	Rad vorrichtung	Supporto ruota	Leva	Wielarm	Braço	1	1	1	1
60	33646	Roue	Wheel	Rad	Ruota	Rueda	Wiel	Roda	1	1	1	1
61	33762	Clips	Clip	Clips	Clips	Circlops	Vaering	Grampos	1	1	1	1
62	33777	Plaque de carter	Cover	Haube	Coperchio	Capo	Kap	Cobertura	1	1	1	1
63	33818	Support de potence	Support	Träger	Supporto	Soporte	Steun	Suporte	1	1	1	1
64	33823	Rondelle mousse	Washer	Scheibe	Rondella	Arandela	Ring	Anilha	1	1	1	1
65	33639	Potence réglable	Fixed stanchion	Träger	Supporto	Soporte	Steun	Suporte	1	1	1	1
66	33869	Vis	Screw	Schraube	Vite	Tornillo	Schroef	Parafuso	1	1	1	1
67	33749	Bouton de réglage	Knob	Knopf	Pomolo	Pomo	Knop	Botao	1	1	1	1
68	33426	Support	Support	Träger	Supporto	Soporte	Steun	Suporte	1	1	1	1
69	31182	Support	Support	Träger	Supporto	Soporte	Steun	Suporte	1	1	1	1
70	Z03.8.40	Vis	Screw	Schraube	Vite	Tornillo	Schroef	Parafuso	1	1	1	1
71	30748	Bouton	Knob	Knopf	Pomolo	Pomo	Knop	Botao	1	1	1	1
72	003.6.20	Vis	Screw	Schraube	Vite	Tornillo	Schroef	Parafuso	2	2	2	2
73	Z03.8.55	Vis	Screw	Schraube	Vite	Tornillo	Schroef	Parafuso	2	2	2	2
74	33585	Capot	Kover	Haube	Coperchio	Capo	Kap	Cobertura	1	1	1	1
75	33864	Bouton	Knob	Knopf	Pomolo	Pomo	Knop	Botao	1	1	1	1
76	33843	Timone de fren mteur	Clutch control	Gestange	Commando	Mando	Koppelingsstang	Commando	1	1	1	1
77	33637	Potence fixe	Fixed stanchion	Träger	Supporto	Soporte	Steun	Suporte	1	1	1	1
78	33835	Moyeu d'outils G.	Hub L	Nabe L	Mozzo Sx	Eje L	Naaf L	Cubo E.	1	1	1	1
79	33844	Outil D. 30x5	RH Hoe tool 30x5	Werkzeug R. 30x5	Fresa Dx 30x5	Cuchilla D. 30x5	Rechtermes 30x5	Utensario D. 30x5	x	x	x	x
80	33845	Outil G. 30x5	LH Hoe tool 30x5	Werkzeug L. 30x5	Fresa Sx 30x5	Cuchilla L. 30x5	Linkermes 30x5	Utensario E. 30x5	x	x	x	x
81	33971	Couronne G. 30x5	LH Hoe wheel 30x5	Kranz L. 30x5	Fresa Sx 30x5	Corona L 30x5	Linkerrees 30x5	Corca E. 30x5	1	1	1	1
82	33839	Moyeu d'outils G.	Hub L	Nabe L	Mozzo Sx	Eje L	Naaf L	Cubo E.	1	1	1	1
83	33967	Couronne G. 30x5	LH Hoe wheel 30x5	Kranz L. 30x5	Fresa Sx 30x5	Corona L. 30x5	Linkerrees 30x5	Corca E. 30x5	1	1	1	1
84	33842	Moyeu d'outils D.	Hub R	Nabe R	Mozzo Dx	Eje D.	Naaf R	Cubo D.	1	1	1	1
85	33966	Couronne D. 30x5	RH Hoe wheel 30x5	Kranz R. 30x5	Fresa Dx 30x5	Corona D. 30x5	Rechterrees 30x5	Corca D. 30x5	1	1	1	1
86	33838	Moyeu d'outils D.	Hub R	Nabe R	Mozzo Dx	Eje D.	Naaf R	Cubo D.	1	1	1	1
87	33970	Couronne D. 30x5	RH Hoe wheel 30x5	Kranz R. 30x5	Fresa Dx 30x5	Corona D. 30x5	Rechterrees 30x5	Corca D. 30x5	1	1	1	1
88	33769	Capot d'outils 0.40 m	Stone guard 16"	Werkzeughülse 0.40 m	Protezione 0.40 m	Capo 0.40 m	Kapo 0.40 m	Capct 0.40 m	1	1	1	1
89	33826	Capot d'outils 0.50 m	Stone guard 20"	Werkzeughülse 0.50 m	Protezione 0.50 m	Capo 0.50 m	Kapo 0.50 m	Capct 0.50 m	1	1	1	1
90	43115	Engolveur	Hub cap	Radierkappe	Copri ruota	Embellecedor	Dop	Calote	1	1	1	1
91	Z03.8.25	Vis	Screw	Schraube	Vite	Tornillo	Schroef	Parafuso	2	2	2	2
92	33940	Entretoise	Spacer	Anstandshülse	Distanziale	Distanciadador	Afstandstück	Separador	2	2	2	2
93	30933	Levier	Clutch control	Kupplungshebel	Leva	Mando	Koppelingshendel	Alavanca	1	1	1	1
94	46006	Vis	Screw	Schraube	Vite	Tornillo	Schroef	Parafuso	4	4	4	4
95	063.8.12	Vis	Screw	Schraube	Vite	Tornillo	Schroef	Parafuso	4	4	4	4
96	33599	Potence	Stanchion	Träger	Supporto	Soporte	Steun	Suporte	1	1	1	1
97	33594	Guidon	Handlebar	Sterz	Manico	Manillar	Stuur	Rabica	1	1	1	1
98	15706	Poignée	Handlebar grip	Sterzgriff	Manopola	Empunadura	Handgreep	Pega	2	2	2	2



Part. N°	Référence	Désignation - Part Name - Bezeichnung - Descrizione - Descripcion - Omschrijving - Designação	Qty
1	33649	Entretoise - Spacer - Abstandstück - Distanziale - Distanciador - Abstandbuis - Separador	1
2	33650	Poulie - Pulley - Treisbrad - Puleggia - Polea - Poelie - Polia	1
3	33651	Courroie - Belt - Riemen - Cinghia - Correa - Riem - Correia	1
4	33584	Timonerie - Clutch control - Gestange - Cavo - Mando - Koppelingstang - Commando	1
5	33653	Bras - Arm - Vorrichtung - Supporto - Leva - Hevel - Braço	1
6	33654	Entretoise - Spacer - Abstandstück - Distanziale - Distanciador - Abstandbnis - Separador	1
7	33655	Poulie - Pulley - Treisbrad - Puleggia - Polea - Poelie - Polia	1
8	33659	Contre-écrou - Nut - Mutter - Dado - Tornillo - Schroef - Parafuso	1
9	33660	Galet - Wheel - Riemenroll - Puleggia - Polea - Riemschrijf - Polia	1
10	33662	Plaque - Cover - Haube - Coperchio - Capo - Kap - Cobertura	1
11	33666	Ressort - Spring - Feder - Molla - Muelle - Veer - Mola	2
12	30934	Poignée - Clutch lever - Kupplungshebel - Leva - Empunadura - Koppelinghendel - Alavanca	1
13	47320	Rondelle - Washer - Scheibe - Rondella - Arandela - Ring - Anilha	1
14	33579	Potence - Stanchion - Trager - Supporto - Soporte - Steun - Suporte	1
16	Z08.L8N	Rondelle - Washer - Scheibe - Rondella - Arandela - Ring - Anilha	2
17	Z42.8.16	Vis - Screw - Schraube - Vite - Tornillo - Schroef - Parafuso	1
18	Z53.8	Ecrou Nut - Mutter - Dado - Tornillo - Moer - Parafuso	1