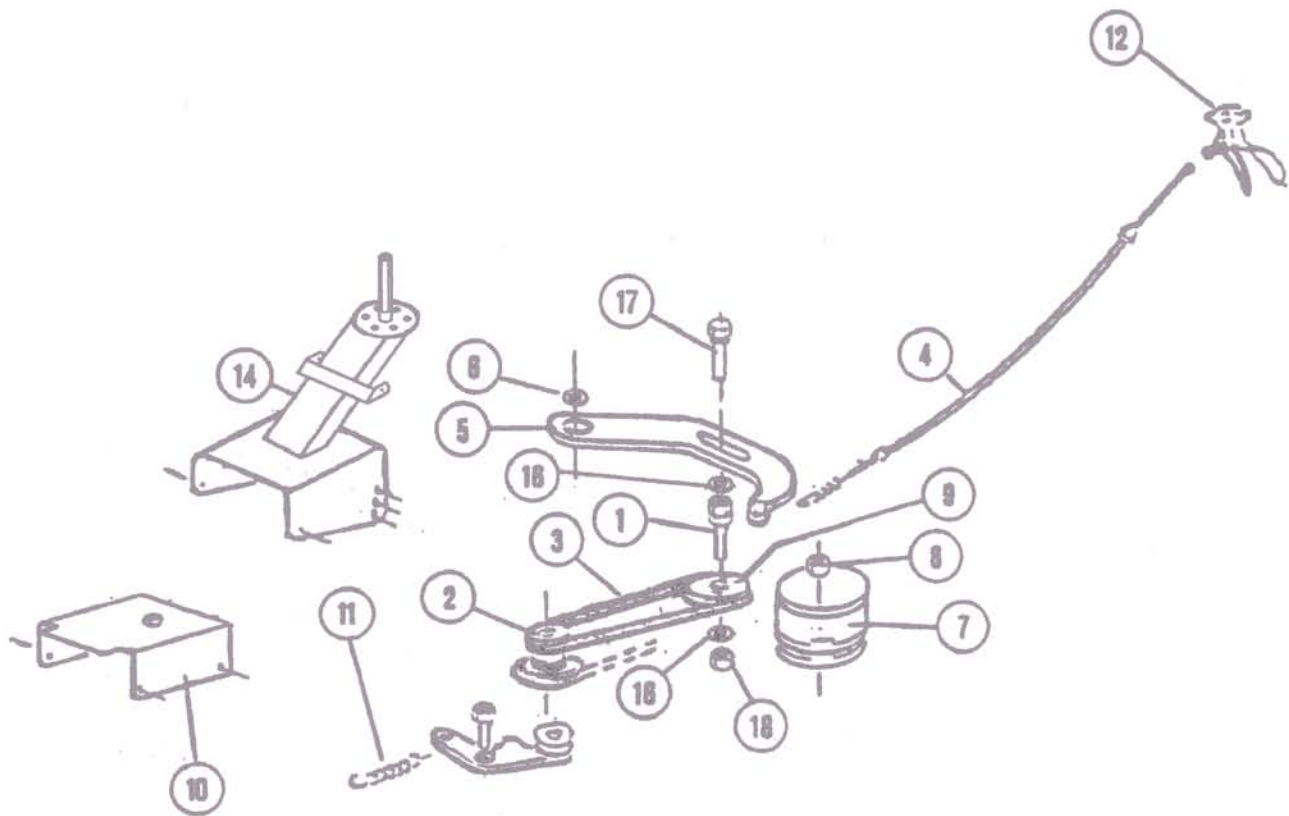


Nr	Références	Désignation	Part name	Bezeichnung	Descrizione	Descripcion	Omschrijving	Designação	Classé 35	QUATRO	XM 55	GCV 135
1	38093	Commando d'accélération	Throttle control	Gashebel gestange	Acceleratore	Mando	Gaskabel	Accelerator	1	1	1	1
2	Z03.5.40	Vis	Screw	Schraube	Vite	Tornillo	Schroef	Parafuso	1	1	1	1
3	Z53.5	Ecrou	Nut	Mutter	Dado	Tuerca	Moer	Parafuso	1	1	1	1
4	Z3811	Poignée	Handlebar grip	Sterzgriff	Manopola	Empunadura	Handgreep	Pega	2	2	2	2
5	46301	Rondelle	Washer	Scheibe	Rondella	Arandela	Ring	Anilha	2	2	2	2
6	Z08.LBN	Rondelle	Washer	Scheibe	Rondella	Arandela	Ring	Anilha	11	11	11	8
7	Z53.8	Ecrou	Nut	Mutter	Dado	Tuerca	Moer	Parafuso	13	13	13	10
9	33628	Levier simple	Clutch control	Kupplungshebel	Leva	Mando	Koppelingshendel	Alavanca	1	2	2	1
10	33921	Tirant	Bar	Stange	Tirante	Barra	Framebalk	Barra	1	1	1	1
11	42032	Collier	Cable clip	Klemmschelle	Ferrma cavo	Abrazadera	Kabelbänder	Gancho	4	4	4	4
12	33598	Timone d'embrayage	Clutch control	Gestange	Commando	Mando embrague	Koppelingsstang	Commando	1	1	1	1
13	Z03.10.20	Vis	Screw	Schraube	Vite	Tornillo	Schroef	Parafuso	1	1	1	1
14	30554	Galot	Tensioner wheel	Riemen spannrolle	Puleggia	Polea	Polia	Polia	1	1	1	1
15	Z03.8.16	Vis	Screw	Schraube	Vite	Tornillo	Schroef	Parafuso	1	1	1	1
16	33781	Poulie receptrice	Pulley	Treibrad	Puleggia	Polea	Riemschijf	Polia	1	1	1	1
17	33791	Courrois	Belt	Riemen	Cinghia	Correa	Correa	Correa	1	1	1	1
18	46049	Clavette	Key	Keil	Chiavetta	Clavija	Pin	Pino	1	1	1	1
19	33789	Poulie motrice	Pulley	Treibrad	Puleggia	Polea	Riemschijf	Polia	1	1	1	1
20	Z12.10AZ	Rondelle éventail	Washer	Scheibe	Rondella	Arandela	Ring	Anilha	1	1	1	1
21	Z03.952425	Vis	Screw	Schraube	Vite	Tornillo	Schroef	Parafuso	1	1	1	1
22	Z03.952416	Vis	Screw	Schraube	Vite	Tornillo	Schroef	Parafuso	1	1	1	1
23	33915	Vis	Screw	Schraube	Vite	Tornillo	Schroef	Parafuso	1	1	1	1
24	33821	Bras de galet	Arm	Vorrichtung	Leva	Leva	Rolarm	Braço	1	1	1	1
25	33824	Guide courroie	Vee belt guide	Riemenführung	Guida cinghia	Guia de correa	Drijfremgeleider	Guia de correia	1	1	1	1
26	030.6302.2	Roulement	Bearing	Lager	Cuscinetto	Cojinete	Kogellager	Rolamento	1	1	1	1
27	33765	Circlips	Clip	Clips	Seeger	Circlops	Clips	Anel	2	2	2	2
28	33834	Rondelle	Washer	Scheibe	Rondella	Arandela	Ring	Anilha	2	2	2	2
29	031.HK2216	Double a aiguilles	Bearing	Lager	Cuscinetto	Cojinete	Kogellager	Rolamento	1	1	1	1
30	33763	Vis sans fin	Screw	Schraube	Vite	Tornillo	Schroef	Parafuso	1	1	1	1
31	16667	Goupille	Pin	Splint	Coppiglia	Pasador	Cavilla	Borpen	1	1	1	1
32	33678	Carter	Casing	Getriebkasten	Carter	Carter	Arandrijfkap	Carter	1	1	1	1
33	30614	Cheville	Pin	Splint	Perno	Pasador	Pan	Retentor	1	1	1	1
34	33699	Eperon	Leg	Anstanz	Puntone	Espolon	Spoorstang	Apoiu	1	1	1	1
35	33940	Entretoise	Spacer	Anstandshule	Distanziale	Distanciadior	Afstandstuck	Separador	2	2	2	2
36	Z04.8.40	Boulon	Screw	Schraube	Vite	Tornillo	Schroef	Parafuso	2	2	2	2
37	32111	Bouchon	Screw	Schraube	Vite	Tornillo	Schroef	Parafuso	1	1	1	1
38	034.254007	Joint a levte...	Rotary hose shaft seal	Weilendichtung	Rosamento	Reten	Asafdichtung	Junta	2	2	2	2
39	33780	Cache poussières	Protector	Schutzung	Protezione	Proteccion	Kunststoffkap	Protector	2	2	2	2
40	Z03.8.25	Vis	Screw	Schraube	Vite	Tornillo	Schroef	Parafuso	2	2	2	2
41	30649	Disque protege-plant	Disc	Schutzscheibe	Dischi	Disco	Schriif	Disco	2	2	2	2
42	33618	Guidon droit	Handlebar R	Sterz R	Manico D	Manillar D	Stuur R	Rabica D	1	1	1	1
43	33617	Guidon gauche	Handlebar L	Sterz L	Manico Sx	Manillar L	Stuur L	Rabica E	1	1	1	1
44	Z04.8.50	Boulon	Screw	Schraube	Vite	Tornillo	Schroef	Parafuso	2	2	2	2
45	33784	Couronne droite 30x5	RH Hoe wheel 30x5	Kranz R. 30x5	Fresa Dx 30x5	Corona D 30x5	Rechterrees 30x5	Corca D 30x5	1	1	1	1
46	33785	Couronne gauche 30x5	LH Hoe wheel 30x5	Kranz L. 30x5	Fresa Sx 30x5	Corona L 30x5	Linkerrees 30x5	Corca E 30x5	1	1	1	1
47	Z03.8.30	Vis	Screw	Schraube	Vite	Tornillo	Schroef	Parafuso	3	3	3	3
48	Z03.8.25	Vis	Screw	Schraube	Vite	Tornillo	Schroef	Parafuso				
49	Z03.8.35	Vis	Screw	Schraube	Vite	Tornillo	Schroef	Parafuso				
50	Z03.8.60	Vis	Screw	Schraube	Vite	Tornillo	Schroef	Parafuso				
51	Z53.10	Ecrou	Nut	Mutter	Dado	Tuerca	Moer	Parafuso	1	1	1	1
52	33792	Entretoise	Spacer	Anstandshule	Distanziale	Distanciadior	Afstandstuck	Separador	1	1	1	1
53	Z08.M10U	Rondelle	Washer	Scheibe	Rondella	Arandela	Ring	Anilha	1	1	1	1
54	33913	Engolveur de nez	Hub cap	Kappe	Copri	Embellecedor	Dop	Calote	1	1	1	1
55	33756	Bouchon de tube	Plastic cap	Verschluß	Copri	Tapon plastico	Kunstof kap	Tampao plastico	1	1	1	1
56	33775	Bouchon	Plastic cap	Verschluß	Copri	Tapon plastico	Kunstof kap	Tampao plastico	2	2	2	2
57	33864	Vis a oreilles	Screw	Schraube	Vite	Tornillo	Schroef	Parafuso	1	1	1	1
58	33771	Bras de roue	Wheel arm	Rad vorrichtung	Supporto ruota	Leva	Wielarm	Braço	1	1	1	1
59	33803	Bras de roud	Wheel arm	Rad vorrichtung	Supporto ruota	Leva	Wielarm	Braço	1	1	1	1
60	33646	Roue	Wheel	Rad	Ruota	Rueda	Wiel	Roda	1	1	1	1
61	33762	Clips	Clip	Clips	Clips	Circlops	Vaering	Grampos	1	1	1	1
62	33777	Plaque de carter	Cover	Haube	Coperchio	Capo	Kap	Cobertura	1	1	1	1
63	33818	Support de potence	Support	Trager	Supporto	Soporte	Steun	Suporte	1	1	1	1
64	33823	Rondelle mousse	Washer	Scheibe	Rondella	Arandela	Ring	Anilha	1	1	1	1
65	33639	Potence réglable	Fixed stanchion	Trager	Supporto	Soporte	Steun	Suporte	1	1	1	1
66	33869	Vis	Screw	Schraube	Vite	Tornillo	Schroef	Parafuso	1	1	1	1
67	33749	Bouton de réglage	Knob	Knopf	Pomolo	Pomo	Knop	Botao	1	1	1	1
68	33426	Support	Support	Trager	Supporto	Soporte	Steun	Suporte	1	1	1	1
69	31182	Support	Support	Trager	Supporto	Soporte	Steun	Suporte	1	1	1	1
70	Z03.8.40	Vis	Screw	Schraube	Vite	Tornillo	Schroef	Parafuso	1	1	1	1
71	30748	Bouton	Knob	Knopf	Pomolo	Pomo	Knop	Botao	1	1	1	1
72	003.6.20	Vis	Screw	Schraube	Vite	Tornillo	Schroef	Parafuso	2	2	2	2
73	Z03.8.55	Vis	Screw	Schraube	Vite	Tornillo	Schroef	Parafuso	2	2	2	2
74	33585	Capot	Kover	Haube	Coperchio	Capo	Kap	Cobertura	1	1	1	1
75	33864	Bouton	Knob	Knopf	Pomolo	Pomo	Knop	Botao	1	1	1	1
76	33843	Timone de fren mteur	Clutch control	Gestange	Commando	Mando	Koppelingsstang	Commando	1	1	1	1
77	33637	Potence fixe	Fixed stanchion	Trager	Supporto	Soporte	Steun	Suporte	1	1	1	1
78	33835	Moyeu d'outils G.	Hub L	Nabe L	Mozzo Sx	Eje L	Naaf L	Cubo E.	1	1	1	1
79	33844	Outil D. 30x5	RH Hoe tool 30x5	Werkzeug R. 30x5	Fresa Dx 30x5	Cuchilla D. 30x5	Rechtermes 30x5	Utensario D. 30x5	x	x	x	x
80	33845	Outil G. 30x5	LH Hoe tool 30x5	Werkzeug L. 30x5	Fresa Sx 30x5	Cuchilla L. 30x5	Linkermes 30x5	Utensario E. 30x5	x	x	x	x
81	33971	Couronne G. 30x5	LH Hoe wheel 30x5	Kranz L. 30x5	Fresa Sx 30x5	Corona L 30x5	Linkerrees 30x5	Corca E 30x5	1	1	1	1
82	33839	Moyeu d'outils G.	Hub L	Nabe L	Mozzo Sx	Eje L	Naaf L	Cubo E.	1	1	1	1
83	33967	Couronne G. 30x5	LH Hoe wheel 30x5	Kranz L. 30x5	Fresa Sx 30x5	Corona L 30x5	Linkerrees 30x5	Corca E 30x5	1	1	1	1
84	33842	Moyeu d'outils D.	Hub R	Nabe R	Mozzo Dx	Eje D.	Naaf R	Cubo D.	1	1	1	1
85	33966	Couronne D. 30x5	RH Hoe wheel 30x5	Kranz R. 30x5	Fresa Dx 30x5	Corona D 30x5	Rechterrees 30x5	Corca D. 30x5	1	1	1	1
86	33838	Moyeu d'outils D.	Hub R	Nabe R	Mozzo Dx	Eje D.	Naaf R	Cubo D.	1	1	1	1
87	33970	Couronne D. 30x5	RH Hoe wheel 30x5	Kranz R. 30x5	Fresa Dx 30x5	Corona D 30x5	Rechterrees 30x5	Corca D. 30x5	1	1	1	1
88	33769	Capot d'outils 0.40 m	Stone guard 16"	Werkzeughabe 0.40 m	Protezione 0.40 m	Capo 0.40 m	Kapo 0.40 m	Capct 0.40 m	1	1	1	1
89	33826	Capot d'outils 0.50 m	Stone guard 20"	Werkzeughabe 0.50 m	Protezione 0.50 m	Capo 0.50 m	Kapo 0.50 m	Capct 0.50 m	1	1	1	1
90	43115	Engolveur	Hub cap	Radierkappe	Copri ruota	Embellecedor	Dop	Calote	1	1	1	1
91	Z03.8.25	Vis	Screw	Schraube	Vite	Tornillo	Schroef	Parafuso	2	2	2	2
92	33940	Entretoise	Spacer	Anstandshule	Distanziale	Distanciadior	Afstandstuck	Separador	2	2	2	2
93	30933	Levier	Clutch central	Kupplungshebel	Leva	Mando	Koppelingshendel	Alavanca	1	1	1	1
94	46006	Vis	Screw	Schraube	Vite	Tornillo	Schroef	Parafuso	4	4	4	4
95	063.8.12	Vis	Screw	Schraube	Vite	Tornillo	Schroef	Parafuso	4	4	4	4
96	33599	Potence	Stanchion	Trager	Supporto	Soporte	Steun	Suporte	1	1	1	1
97	33594	Guidon	Handlebar	Sterz	Manico	Manillar	Stuur	Rabica	1	1	1	1
98	15706	Poignée	Handlebar grip	Sterzgriff	Manopola	Empunadura	Handgreep	Pega	2	2	2	2



Part. N°	Référence	Désignation - Part Name - Bezeichnung - Descrizione - Descripcion - Omschrijving - Designação	Qty
1	33649	Entretoise - Spacer - Abstandstück - Distanziale - Distanciador - Abstandbuis - Separador	1
2	33650	Poulie - Pulley - Treisbrad - Puleggia - Polea - Poelie - Polia	1
3	33651	Courroie - Belt - Riemen - Cinghia - Correa - Riem - Correia	1
4	33584	Timonerie - Clutch control - Gestange - Cavo - Mando - Koppelingstang - Commando	1
5	33653	Bras - Arm - Vorrichtung - Supporto - Leva - Hevel - Braço	1
6	33654	Entretoise - Spacer - Abstandstück - Distanziale - Distanciador - Abstandbnis - Separador	1
7	33655	Poulie - Pulley - Treisbrad - Puleggia - Polea - Poelie - Polia	1
8	33659	Contre-écrou - Nut - Mutter - Dado - Tornillo - Schroef - Parafuso	1
9	33660	Galet - Wheel - Riemenroll - Puleggia - Polea - Riemschrijf - Polia	1
10	33662	Plaque - Cover - Haube - Coperchio - Capo - Kap - Cobertura	1
11	33666	Ressort - Spring - Feder - Molla - Muelle - Veer - Mola	2
12	30934	Poignée - Clutch lever - Kupplungshebel - Leva - Empunadura - Koppelinghendel - Alavanca	1
13	47320	Rondelle - Washer - Scheibe - Rondella - Arandela - Ring - Anilha	1
14	33579	Potence - Stanchion - Trager - Supporto - Soporte - Steun - Suporte	1
16	Z08.L8N	Rondelle - Washer - Scheibe - Rondella - Arandela - Ring - Anilha	2
17	Z42.8.16	Vis - Screw - Schraube - Vite - Tornillo - Schroef - Parafuso	1
18	Z53.8	Ecrou Nut - Mutter - Dado - Tornillo - Moer - Parafuso	1