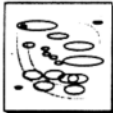


VALVOLA SSOAR

Pos.	Cod.	Descrizione	Description	Q.ty	Note
5	800380	OR ø 97x1,6	O-Ring	1	
6	800020	Flangia supp. Albero	Flange	1	
7	800174	Albero ecc. "S-EM-ET"	"S-EM-ET" shaft	1	AR 202
	800170	Albero ecc. "S-EM-ET"	"S-EM-ET" shaft	1	AR 252
8	800160	Distanziale	Spacer	1	
12	390440	Dado M 6	Nut	4	
15	800200	Anello tenuta	Seal	1	
16	800180	Boccola a rullini	Roller bushing	1	
17	550330	Prigioniero	Stud	4	
18	800120	Pistone	Piston	2	
19	800140	Biella	Connecting rod	2	
20	800130	Spinotto	Piston pin	2	
21	480370	Boccola a rullini	Roller bushing	1	
22	480440	OR ø 17,13x2,62	O-Ring	5	
23	680360	Vite TCEI M 8x50	Bolt	1	
24	800220	Vite TCEI M 8x45	Bolt	7	
27	800090	Perno membrana	Diaphragm pin	2	
	800091	Perno membrana	Diaphragm pin	2	Per / For Viton
28	800350	Piattello	Plate	2	
	800080	Membrana	Diaphragm	2	Gomma
	800081	Membrana	Diaphragm	2	Viton
	800085	Membrana	Diaphragm	2	Desmopan
	800086	Membrana	Diaphragm	2	
	800112	Camicia	Sleeve	2	AR 202
	800113	Camicia per vers. Viton	Sleeve for Viton vers.	2	AR 202
	800110	Camicia	Sleeve	2	AR 252
	800111	Camicia per vers. Viton	Sleeve for Viton vers.	2	AR 252
33	740290	OR ø 14x1,78	O-Ring	2	
34	800320	Serbatoio olio	Oil tank	1	
35	800520	Girello 3/8" (G)	Ring nut	2	
36	390180	OR ø 18,72x2,62	O-Ring	1	
37	550450	Girello 3/4" (G)	Ring nut	1	
38	800340	Portagomma ø 20	Hose	1	
39	800540	Tappo	Plug	1	
40	800400	Corpo valvola reg.	Valve body	1	
41	550331	Rosetta ø, 6,5	Washer	2	
42	801080	Vite TCEI M 6x50	Bolt	2	
43	800430	Valvola	Valve	1	
45	800500	Ghiera	Ring nut	1	
46	800510	Manopola apertura	Knob	1	
47	390330	Spina elast. spir.	Pin	1	
48	800560	OR ø 8,73x1,78	O-Ring	1	
49	800490	Perno ruotismo	Pivot	1	
50	800530	Tubetto ø 10	Hose	1	
51	800670	Tubetto ø 15	Hose	1	
52	800680	Girello M 22x1,5	Ring nut	1	
53	740290	OR ø 14x1,78	O-Ring	1	
54	800480	Adesivo scala atm	Atm scale adhesive	1	
56	800440	Guida inferiore molla	Lower spring guide	1	
57	800450	Molla	Spring	1	
58	800460	Guida superiore molla	Upper spring guide	1	
59	800470	Manopola regolazione	Adjustment knob	1	
60	480550	Anello seeger	Circlip	1	

Pos.	Cod.	Descrizione	Description	Q.ty	Note
61	800010	Corpo pompa "SP"	Pump body "SP"	1	
62	800330	Tappo serbatoio olio	Oil tank cap	1	
63	800190	Semicamera aria inf.	Semi air chamber	1	Gomma
	800191	Semicamera aria inf.	Semi air chamber	1	Viton
64	800230	Semisfera superiore	Upper air chamber	1	Nera / Black
	800232	Semisfera superiore	Upper air chamber	1	Rossa / Red
65	800650	Valvola di gonfiaggio	Valve	1	
67	540290	Vite TCEI M 8x25	Bolt	4	
68	800390	Maniglia	Handle	1	
70	800210	OR ø 13,10x2,62	O-Ring	2	
97	800173	Albero ecc. passante	Through-shaft	1	AR 252
98	800960	Anello tenuta	Seal ring	1	
99	800011	Corpo pompa "AP/SP"	Pump body "AP/SP"	1	
104	550460	Curva ø 18	Elbow	2	
105	800692	Flangia mand. 1/2" (G)	Flange	1	
106	880280	Vite TCEI M 6x18	Bolt	2	
107	800590	Linguetta 4x5	Key	1	
	800175	Albero ecc. "P-FM-T"	"P-FM-T" shaft	1	AR 202
108	800171	Albero ecc. "P-FM-T"	"P-FM-T" shaft	1	AR 252
109	1912	Valvola regolazione	Regulating valve	1	
110	180431	Vite TE M 8x16	Bolt	2	
111	380241	Rosetta ø, 8,5	Washer	2	
112	800311	Piede puleggia	Pulley base	1	
113	320350	Vite TE M 6x12	Bolt	4	
124	801940	Testa	Head	2	
125	809060	Valvola completa	Valve assembly	4	
126	880830	OR ø 15,54x2,62	O-Ring	4	
127	1880220	Manopola	Adjustment knob	1	
128	1880210	Ghiera sgancio press.	Ring nut	1	
129	1880330	Molla	Spring	1	
130	1880240	Spinotto	Pin	1	
131	1880230	Otturatore	Jet	1	
133	1880260	OR ø 15,08x2,62	O-Ring	1	
134	1880200	Corpo valvola	Valve body	1	
135	1140450	OR ø 20,24x2,62	O-Ring	1	
136	130491	Rub. 3/8"-1/2" G (M) DX	Right valve	1	ex 30491
137	110131	Racc. 1/2"G+tub. Ø10	Fitting+hose Ø10	2	ex 10131
139	390311	Rosetta 8,5x17x1,5	Washer	2	
138	390270	Dado M	Nut	2	
140	680360	Vite TCEI M 8x50	Bolt	2	
141	130171	Tappo 3/8"G	Plug	1	
142	1880250	Riduzione manometro	Pipe reducer	1	
143	1880340	Manometro	Pressure gauge	1	
144	130492	Rub. 3/8"-1/2" G (M) SX	Left valve	1	ex 30492
145	550350	OR ø 23,81x2,62	O-Ring	1	
146	450145	Flangia raccordo	Flange	1	
147	110130	Racc. 1/2"G+tub. Ø13	Fitting+hose Ø13	1	ex 10130
148	1880310	Vite TCEI M 8x65	Bolt	2	
149	320406	Staffa GS	Bracket	1	
150	880830	OR ø 15,54x2,62	O-Ring	1	



KIT 1927	
Membrane gomma	
Gum diaphragms	
Pos.	Q.ty
31	2

KIT 2408	
Valvole	
Valves	
Pos.	Q.ty
125	4
126	4

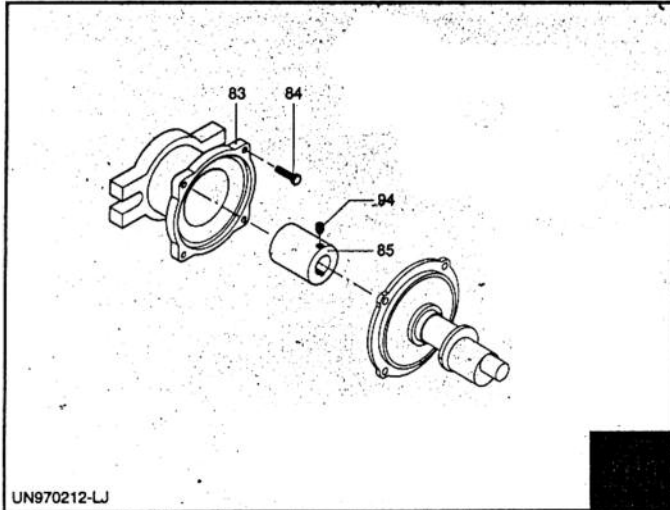
KIT 2409	
OR	
O-Rings	
Pos.	Q.ty
5	1
22	5
33	4
36	1
48	1
53	1
70	2
126	4
133	1
135	1
145	1

KIT 2410			
Pronto intervento			
Maintenance repair			
Pos.	Q.ty	Pos.	Q.ty
5	1	91	2
22	5	125	4
27	1	126	4
28	1		
31	2		
33	1		
34	1		
36	1		
48	1		
53	1		
62	1		
63	1		
70	2		

KIT 1910	
Pronto intervento VMI	
VMI maintenance repair	
Pos.	Q.ty
5	1
22	5
33	4
36	1
48	1
53	1
70	2
126	4
133	1
135	1
145	1

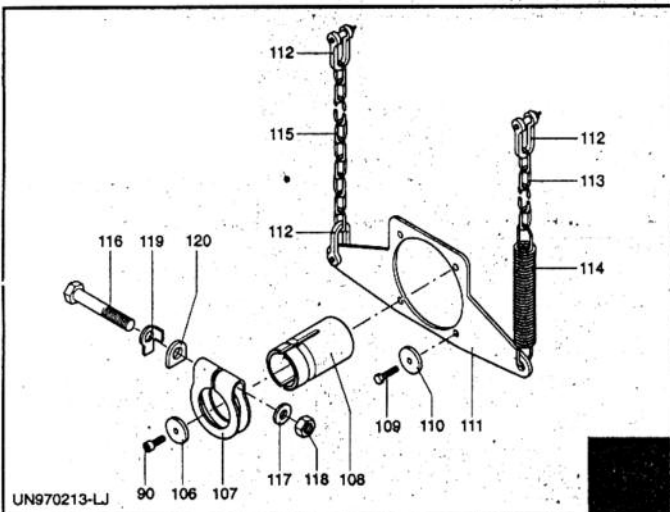
KIT 2411	
Pronto intervento GN 30	
GN 30 maintenance repair	
Pos.	Q.ty
5	1
22	5
33	4
36	1
48	1
53	1
70	2
126	4
133	1
135	1
145	1

# KIT APPL. FM



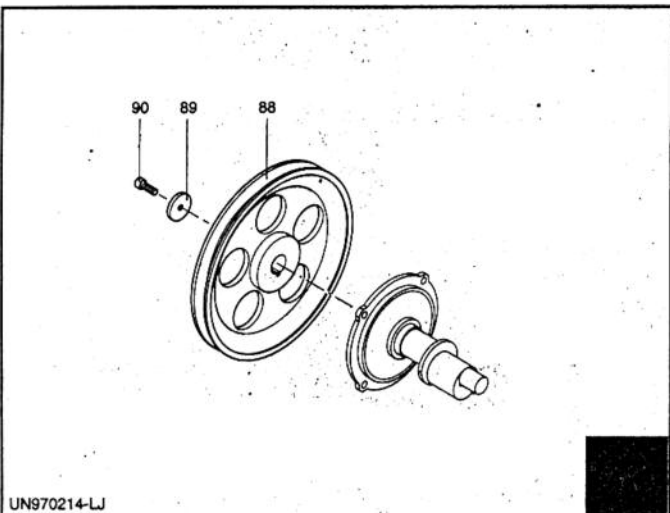
Pos.	Cod.	Descrizione	Description	Q.ty	Note
83	8076xxx	Flangia (xxx: precisare il modello)	Flange (xxx: indicate the model)	1	
84	390430	Vite TE M 6x25	Bolt	4	
85	8076xxx2	Giunto (xxx: precisare il modello)	Joint (xxx: indicate the model)	1	
94	800750	Grano M 8x8	Dowel	1	

# COD. 1499 KIT APPL. T



Pos.	Cod.	Descrizione	Description	Q.ty	Note
90	880280	Vite TCEI M 6x18	Bolt	1	
106	780230	Rondella Ø 6,5	Washer	1	
107	500160	Morsetto albero	Clamp	1	
108	801930	Innesto attacco rapido	Quick coupling	1	
109	130610	Vite TE M 6x20	Bolt	4	
110	550331	Rosetta Ø 6,5	Washer	4	
111	620571	Staffa pompa	Bracket	1	
112	650340	Gancio catena	Chain hook	3	
113	320641	Catena	Chain	1	
114	650380	Molla	Spring	1	
115	320640	Catena	Chain	1	
116	320170	Vite TE M 12x75	Bolt	1	
117	320131	Rosetta Ø 12,5	Washer	1	
118	320130	Dado M 12	Nut	1	
119	500171	Rosetta ad alette	Washer	1	
120	320150	Chiavetta di traino	Key	1	

# COD. 1500 KIT APPL. P



Pos.	Cod.	Descrizione	Description	Q.ty	Note
88	800660	Puleggia 1A Ø 198	Pulley	1	
89	780230	Rondella Ø 6,5	Washer	1	
90	880280	Vite TCEI M 6x18	Bolt	1	