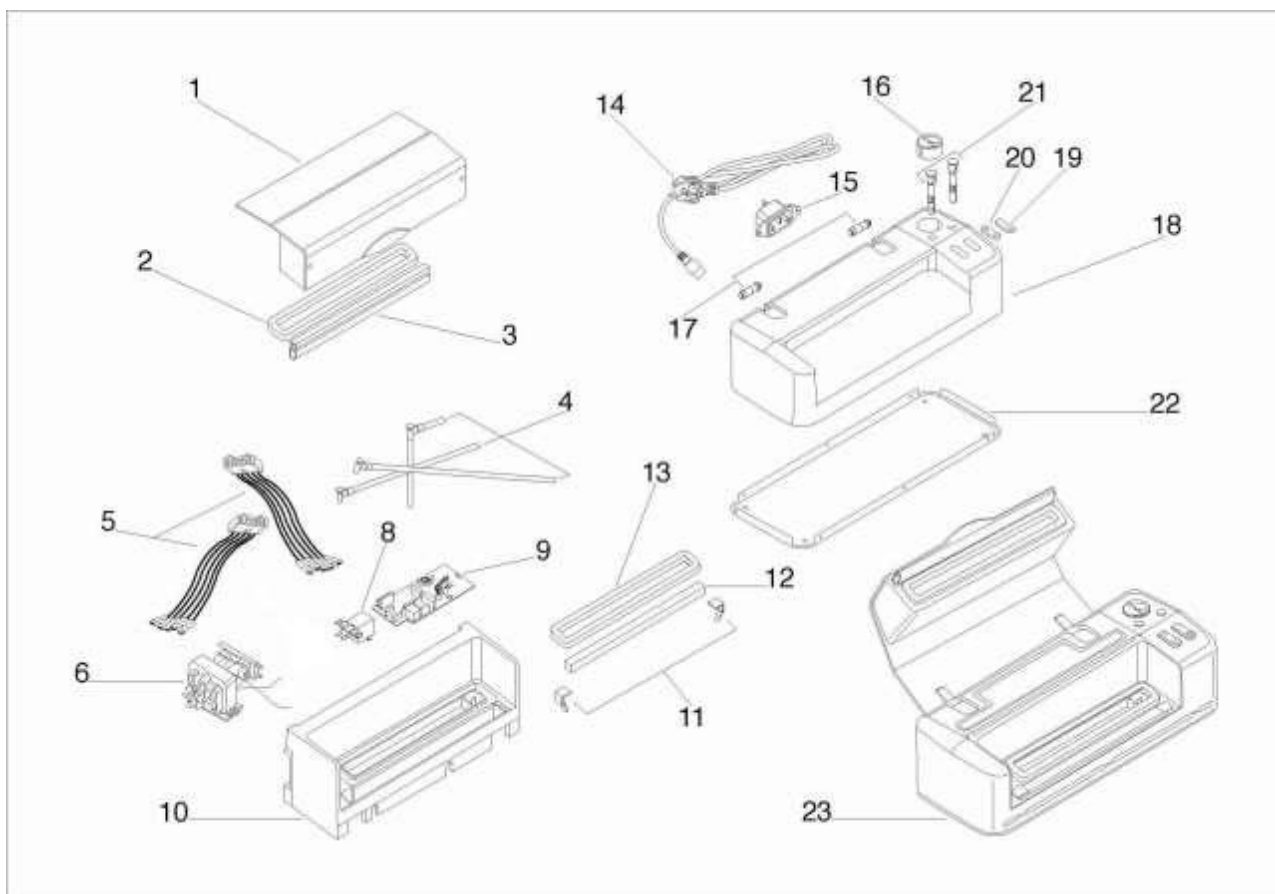


ESPLOSO 9706 N – 9707 N / 2012



N.	Descrizione	Codice	
		9706 N	9707 N / 9706 NP
1	Coperchio	6800 IGL	6800 IGL
2 - 13	Guarnizione Camera del Vuoto	6804 A	6804 A
3	Profilo Premibarra	6011 A	6011 A
4	Set Tubi	Set Tubi x 9706 N	Set Tubi x 9707 N
5	Connettori	6878 UD + 6879 UE	6878 UD + 6880 UF
6	Pompa per Vuoto	6810 FN	6812 P
8	Elettrovalvola	6811 A	6811 A
9	Scheda Elettronica	6855 UF	6855 UF
10	Supporto Componenti	4910 IN	4910 IN
11	Zoccolo Fermabarra	6809 S	6809 S
12	Barra Saldante	6808 BAR	6809 BAR
	Camera del Vuoto	4909 IN	4909 IN
14	Cavo Spina De Luxe Inox	6820 IN	6820 IN
15	Presse IEC	4006 IN	4006 IN

16	Vuotometro De Luxe Inox	6807 IN	6807 IN
17	Perni cerniera + vite+ dado	6941 PE+1014 O 6x40+1014 O 18 + 1014 O 6x40 (x2)	6941 PE+1014 O 6x40+1014 O 18 + 1014 O 6x40 (x2)
18	Carcassa De Luxe Inox	6808 IGL	6807 IGL
19	Interruttore di Saldatura	6814 AD	6814 AD
20	Interruttore di Marcia	6813 AD	6813 AD
21	Led Segnale Rosso e Verde	non presente	6815 LE + 6816 LE
22	Basamento De Luxe Inox	6812 IG	6812 IG