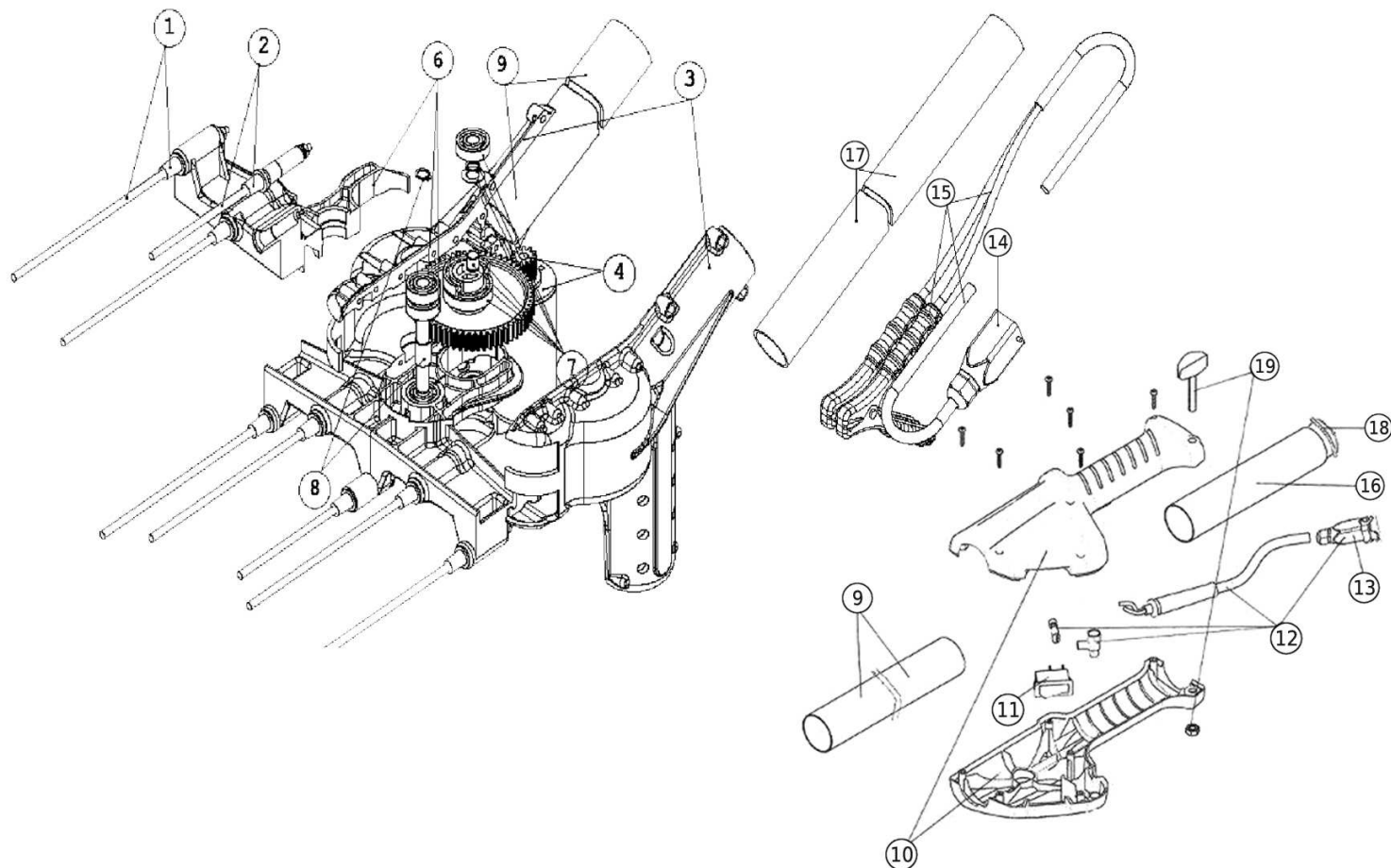


Codice BM
017189ESP
SCUOTIOLIVE A BATTERIA SELEKA CONVENCIONAL v2010


Cod BM	Rif.	Q.ta	Descrizione Articolo
017189			SCUOTIOLIVE A BATTERIA SELEKA CONVENCIONAL v2010
015002	1	8	ASTICELLA IN CARBONIO L.324 mm
015005	2	2	ASTICELLA IN CARBONIO L.304 mm
016122	3	1	KIT SEMIGUSCI PLASTICHE TESTA DX e SX
016123	4	1	MOTORE CON PIGNONE TWIST STANDAR 2009
015001	6-7-8	1	KIT GLIFO CPL. DI 2 PETTINI, CUSC. E ALB.
* 016124	6	2	PETTINE SINGOLO CON CUSCINETTI
* 014906	7	1	CORONA DENT. CON ALBERO, CUSCIN. E DISTAN.
* 014915	8	1	ALBERO GLIFO
017111	9	1	TUBO PRINCIPALE L. 1460 mm
014907		1	KIT VITI PER PLASTICHE TESTA
016126		10	DADO FISSAGGIO ASTICELLA
017112	10	1	KIT SEMIGUSCI PLASTICHE MANICO DX e SX
016133	11	1	INTERRUTTORE ACCENSIONE
016128	12	1	CAVO LATO MANICO CON CONNETTORE MASCHIO
014921	13	1	CONNETTORE MASCHIO PER CAVO MANICO
014922	14	1	CONNETTORE FEMMINA X CAVO ALIMENTAZIONE
016129	15	1	CAVO ALIM. 2x4 MT15 CON MORSETTI E CONNET
017113	16	1	TUBO AUSILIARIO L. 160 mm
014918	17	1	TUBO DI PROLUNGA L. 1000 mm
014919	18	1	TAPPO
017114	19	1	GALLETTO SERRAMANICO COMPLETO
016130		1	FUSIBILE 15 A SU CAVO ALIMENTAZIONE
017115		1	KIT VITI PER PLASTICHE MANICO
016131	OPTIONAL	1	ZAINETTO C/BATTERIE STANDARD 2009
* 016221	OPTIONAL	1	BATTERIE 12V PER SELEKA CONVENCIONAL 2009
* 016222	OPTIONAL	1	CARICABATTERIE 12V PER SELEKA CONVENCIONAL 2009
* 017110	OPTIONAL	1	ZAINETTO NUDO PER SELEKA CONVENCIONAL 2010

* gli articoli con "*" sono componenti dell'articolo precedente - alcune componenti non sono in vendita.