

Istruzioni per l'uso

Modello C-34 Motore a 2 tempi a miscela

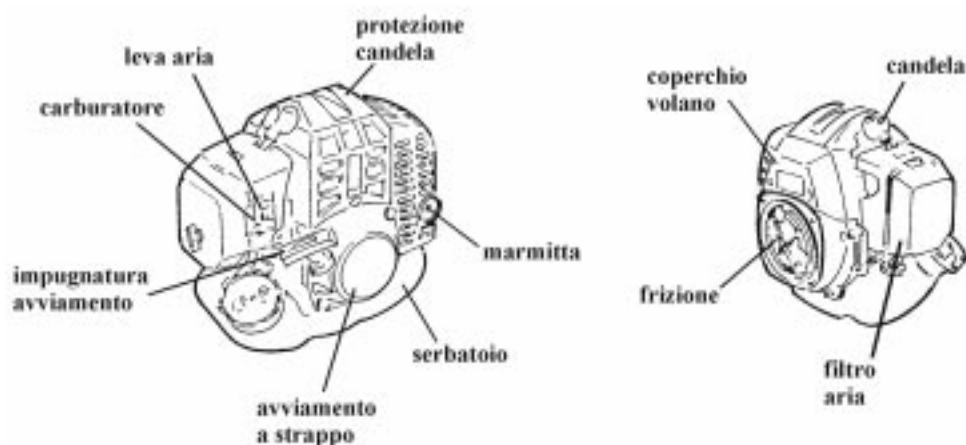


Leggere e conservare queste istruzioni. Leggere attentamente prima di provare a montare, installare, far funzionare o conservare il prodotto descritto. Proteggere se stessi e gli altri seguendo le informazioni per la sicurezza. Il mancato rispetto delle istruzioni può provocare danni alle persone o cose! Conservare le istruzioni per ulteriore riferimento.

Caratteristiche del motore

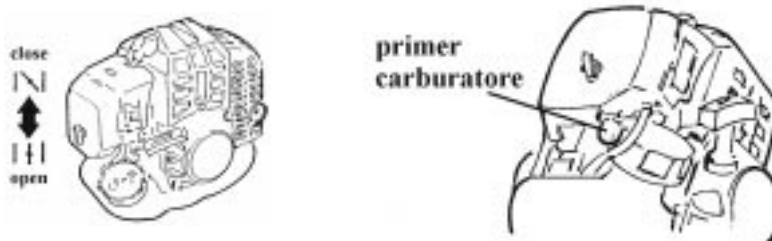
1. Tipo di motore	Monocilindrico, 2 tempi, raffreddamento ad aria
2. Diametro x corsa	36 x 33 mm
3. Cilindrata	33,6 cc
4. Rapporto di compressione	8.5 : 1
5. Potenza normale	1,0 kW (1.36 HP) / 7000 rpm
6. Torsione massima	1.5 Nm / 5500 rpm
7. Carburante	Miscela di benzina/olio 50 : 1 (2%)
8. Serbatoio carburante	0.75 L
9. Modalità di avviamento	A strappo con autorecupero
10. Sistema di accensione	TCI
11. Gioco magnete	0,3 mm
12. Carburatore	Walbro a membrana
13. Candela accensione	LD M7
14. Peso netto	3,1 kg
15. Dimensioni complessive	260x160x270 mm

Parti del motore



Parti principali e loro funzioni

1. Bulbo di adescamento
Premere e rilasciare il bulbo di adescamento in modo che il carburante affluisca nel cilindro.
2. Leva dell'aria
Prima di avviare il motore, posizionare la leva dell'aria su CLOSE.



3. Avviamento

Afferrare la funicella avviamento e tirare lentamente fino a sentire resistenza, poi tirarla rapidamente per avviare il motore e prevenire il contraccolpo.



Controllo preliminare

Nota: Ad ogni utilizzo del motore sarebbe necessario fare un controllo preliminare.

Leggere con attenzione il manuale prima di utilizzare il motore, assicurandosi di capire bene l'operazione delle funzioni di controllo.

Avvertenza: I bambini o le persone non in grado di azionare il motore devono essere tenute lontano dallo stesso durante il funzionamento. Non deve essere consentito l'avviamento o l'operazione sul motore alle persone che portano gioielli o indumenti larghi, che potrebbero essere trattiene dalle parti in movimento della macchina, causando danni all'equipaggiamento e/o lesioni alle persone.

1. Controllare se c'è carburante nel serbatoio.

Nota: Rapporto di miscela benzina/olio sintetico: 50: 1 (funzionamento regolare), 25 : 1 (rodaggio)

Avvertenza:

a) Il carburante è altamente infiammabile e velenoso. Accertarsi che la benzina venga conservata in recipienti puliti non contenenti acqua, sporcizia o ruggine che potrebbero provocare l'arresto del motore.

b) Spegnerne sempre il motore durante il rifornimento.

c) Il rifornimento non deve essere fatto mentre si fuma o in vicinanza di fiamme aperte.

d) Fare attenzione a non versare carburante sul motore o sulla marmitta durante il rifornimento.

e) Dopo il rifornimento assicurarsi che il tappo serbatoio sia ben chiuso.

f) Non riempire eccessivamente il serbatoio, per evitare il traboccamento quando il carburante si riscalda e si dilata.

g) Asciugare immediatamente ogni eventuale eccesso di carburante.

h) Per evitare il danneggiamento del motore accertarsi di usare benzina miscelata con olio.

2. Controllare se ci sono bulloni o dadi allentati. Gli stessi devono essere ben stretti prima che il motore venga avviato.

Avviamento del motore

1. Premere il primer di adescamento del carburatore.

2. Girare la leva dell'aria su CLOSE.

3. Tirare lentamente la funicella fino a sentire resistenza, poi tirarla rapidamente per avviare il motore ed evitare il contraccolpo. Se il motore non parte, provare nuovamente un'altra volta.

4. Anche se il motore non si è avviato, girare la leva dell'aria su OPEN e tirare la funicella avviamento fino all'accensione del motore stesso.

5. Riscaldare il motore a bassa velocità.

Rodaggio

Le prime 25 ore di lavoro vengono considerate come il periodo di rodaggio del motore. Durante tale intervallo, usare una miscela di benzina/olio del 25:1 e lavorare a meno del 75% del limite di carico.

Avvertenza:

1. Non fare mai funzionare il motore in sovraccarico.

2. Non fare mai funzionare il motore senza carico o sopra le proprie possibilità in modo da evitare il danneggiamento dello stesso e lesioni all'operatore.

Arresto del motore

1. Non fermare mai il motore a carico pesante ed alta velocità, altrimenti le parti dello stesso possono venire facilmente danneggiate.
2. Spegnerne il motore e disconnettere il cavo della candela di accensione prima di effettuare un lavoro o fare manutenzione sul motore.

Manutenzione e deposito

Manutenzione

La manutenzione regolare è fondamentale per ottenere una prestazione migliore ed un'utilizzo sicuro.

Controllo giornaliero

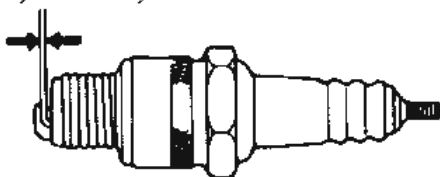
- Tenere il motore pulito; pulire la sua superficie dalla sporcizia, polvere etc.
- Controllare se il tubo flessibile del carburante è rotto o danneggiato e sostituirlo in caso di necessità.
- Controllare se c'è perdita o scarico di carburante.
- Controllare la compressione dentro il cilindro e se si allentano le viti che lo fissano al carter. Serrare nuovamente o sostituire la guarnizione se necessario.
- Serrare di nuovo le viti allentate e sostituirle se necessario.

Importante! Per la sostituzione usare soltanto parti originali. Per ulteriore assistenza mettersi in contatto con il proprio rivenditore autorizzato.

Ogni 50 ore oppure ogni mese:

- Pulire il serbatoio carburante, filtro carburante e il filtro aria. Sostituire qualora necessario.
- Pulire il cilindro, pistone, fasce elastiche e rimuovere i depositi di carbonio.
- Controllare la distanza degli elettrodi della candela di accensione e regolare, qualora necessario, a 0.5-0.7 mm. Sostituire in caso di necessità.

0,5 ÷ 0,7 mm



- Rimuovere i depositi di carbonio esistenti all'interno della marmitta.
- Pulire la polvere, macchie, fango etc. dalle alette e dalla protezione del cilindro.
- Smontare l'avviamento per controllare se ci sono viti allentate e pulire lo stesso con miscela di benzina.

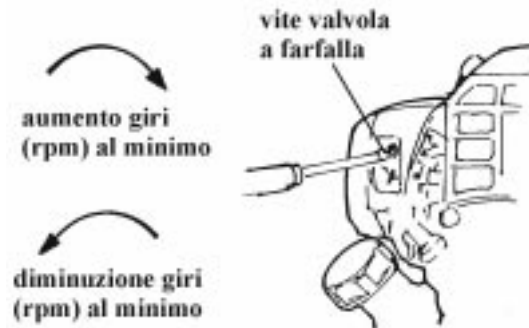
Ogni 100 ore oppure ogni 3 mesi:

- Togliere il carburatore e pulirlo.
- Controllare il paraolio per verificare eventuali perdite o se è danneggiato. Sostituire se necessario.
- Controllare la compressione all'interno del cilindro e l'usura delle fasce, del pistone e del cilindro. Sostituire qualora necessario.

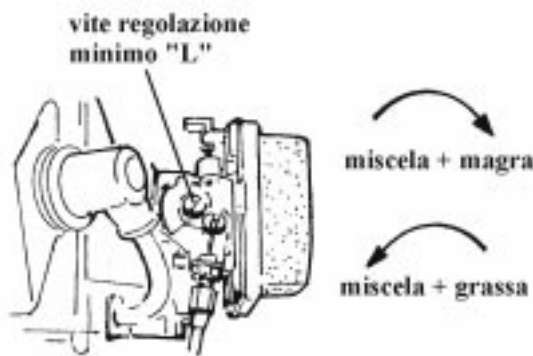
Regolazione:

- Candela accensione: gioco 0.5-0.7 mm
- Carburatore: Normalmente, il carburatore non dovrebbe essere regolato. Regolare se necessario, chiedendo al proprio rivenditore o seguire le seguenti istruzioni:

a) Vite regolazione valvola a farfalla "T"



b) Vite regolazione minimo "L"



Deposito

Il deposito del motore per un lungo periodo di tempo chiederà alcune procedure preventive contro il suo deterioramento.

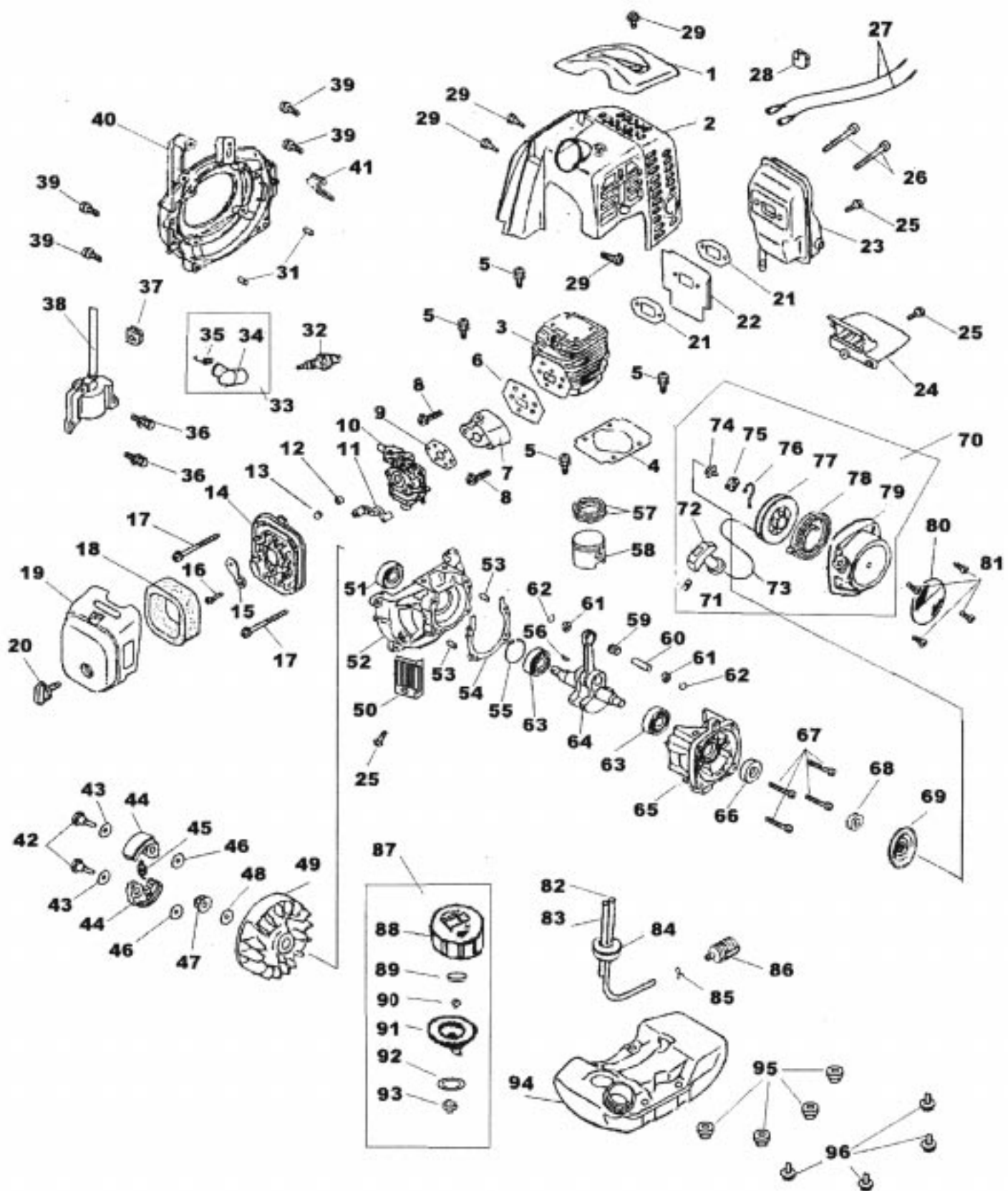
- Vuotare il serbatoio carburante, il tubo miscela e il carburatore.
- Rimuovere la candela accensione, mettere circa un cucchiaino di olio per motori del tipo SAE 10W30 o 20W40 dentro il foro della candela. Tirare più volte la funicella avviamento (senza candela) in modo da lubrificare la canna del cilindro.
- Rimontare la candela e tirare la funicella l'avviamento fino a sentire la compressione (Questo impedisce alla canna del cilindro di arrugginire).
- Pulire l'esterno del motore.
- Depositare il motore in un luogo asciutto e bene ventilato e coprirlo.

Eliminazione dei guasti di funzionamento

Indizio	Cause possibili	Azione correttiva
Il motore non si avvia	<ol style="list-style-type: none">1. Mancanza di carburante nel serbatoio2. Carburante sporco3. Tubo d'alimentazione intasato4. Troppo carburante nel cilindro (motore ingolfato)5. Candela sporca di residui carbonisi o bagnata6. Distanza elettrodi errato della candela7. Sistema di accensione difettoso8. Compressione insufficiente<ul style="list-style-type: none">- Usura di pistone, cilindro e fasce- Bulloni del cilindro allentati- Guarnizione danneggiata- Perdita dalla candela9. Filtro aria intasato10. Troppo residui nella marmitta11. Perdita dalla guarnizione del carburatore12. Miscela nel cilindro troppo grassa o troppo magra	<ol style="list-style-type: none">1. Fornire carburante2. Sostituire carburante3. Pulire tubo d'alimentazione5. Togliere la candela, tirare l'avviamento, eliminare il carburante dal cilindro, asciugare la candela5. Togliere i residui, asciugare la candela6. Regolare distanza elettrodi7. Consultare il rivenditore- Consultare il rivenditore- Serrare bene i bulloni- Sostituire la guarnizione- Serrare di nuovo la candela9. Pulire il filtro aria o sostituire10. Pulire e togliere i residui11. Serrare di nuovo le viti. Sostituire la guarnizione se necessario12. Regolare il carburatore
Funzionamento instabile	<ol style="list-style-type: none">1. Candela di accensione sporca2. Filtro aria sporco3. Aria nel sistema carburante	<ol style="list-style-type: none">1. Pulire la candela o sostituirla2. Pulire il filtro aria o sostituirlo3. Rimuovere l'aria dal sistema carburante
Surriscaldamento del motore	<ol style="list-style-type: none">1. Sporcizia, polvere sulle alette del cilindro2. Ventola di raffreddamento sporca o danneggiata3. Olio sbagliato4. Rapporto sbagliato di miscela benzina/olio5. Miscela di combustione troppo grassa o troppo magra6. Marmitta intasata	<ol style="list-style-type: none">1. Pulire le alette2. Pulire la ventola o sostituirla3. Togliere miscela dal serbatoio4. Togliere miscela dal serbatoio5. Regolare e controllare il carburatore, consultare il rivenditore6. Pulire la marmitta
Scorretta velocità al minimo	<ol style="list-style-type: none">1. Il motore non funziona al minimo<ul style="list-style-type: none">- Residui nei fori di immissione e scarico del cilindro- Scorretta regolazione del carburatore- Intasamento del sistema carburante o filtro aria2. Velocità al minimo instabile<ul style="list-style-type: none">- Perdite dal carter motore- Candela di accensione sporca o danneggiata- Distanza elettrodi candela errato3. Velocità al minimo troppo alta<ul style="list-style-type: none">- Filtro aria intasato- Incorretta regolazione del carburatore	<ul style="list-style-type: none">- Pulire i fori- Regolare adeguatamente la vite di velocità al minimo- Pulire gli stessi- Consultare il rivenditore- Da pulire o sostituire se necessario- Regolare la distanza- Pulire il filtro aria- Regolare nuovamente la vite del minimo

Lista parti di ricambio

Esploso motore



Lista parti di ricambio

No.	Part No.	Descrizione	Q.tà
1	E34001	Coperchio protezione candela	1
2	E34002	Protezione cilindro	1
3	E34003	Cilindro	1
4	E34004	Guarnizione cilindro	1
5	E34005	Vite M5x20	4
6	E34006	Guarnizione collettore	1
7	E34007	Collettore carburatore	1
8	E34008	Vite M5x25	2
9	E34009	Guarnizione carburatore	1
10	E34010	Carburatore	1
11	E34011	Leva dell'aria	1
12	E34012	Boccola filtro aria	1
13	E34013	Dado M4	1
14	E34014	sottocoperchio filtro aria	1
15	E34015	Leva dell'aria	1
16	E34016	Vite ST4.2x13-F-H	1
17	E34017	Vite carburatore M5x50	2
18	E34018	Filtro aria	1
19	E34019	Coperchio filtro aria	1
20	E34020	Vite fissaggio cop. cuffia aria	1
21	E34021	Guarnizione marmitta	1
22	E34022	Guarnizione isolante marmitta	1
23	E34023	Marmitta	1
24	E34024	Piastra isolante marmitta/serbatoio	1
25	E34025	Vite M5x14	3
26	E34026	Vite M5x60	2
27	E34027	Cavo massa	1
28	E34028	passacavo	1
29	E34029	Vite M5x12	4
31	E34031	Perno di centraggio	2
32	E34032	Candela accensione	1
33	E34033	Gruppo pipa candela	1
34	E34034	Pipa candela	1
35	E34035	Molla pipa candela	1
36	E34036	Vite M5x20	2
37	E34037	Passacavo candela	1
38	E34038	Bobina	1
39	E34039	Vite M5x20	4
40	E34040	Coperchio volano	1
41	E34041	Guida convogliatore aria	1
42	E34042	Vite frizione	2
43	E34043	Rondella	2
44	E34044	Ceppi frizione	2
45	E34045	Molla	1
46	E34046	Rondella piana	2
47	E34047	Dado volano	1
48	E34048	Rondella volano	1

49	E34049	Volano	1
50	E34050	Riparo	1
51	E34051	Paraolio	1
52	E34052	Carter motore (A)	1
53	E34053	Perno di centraggio 3x8	1
54	E34054	Guarnizione carter motore	1
55	E34055	Anello seeger	1
56	E34056	Chiavetta volano	1
57	E34057	Fascia elastica	2
58	E34058	Pistone	1
59	E34059	Gabbia a rulli	1
60	E34060	Spinotto pistone	1
61	E34061	Boccola gabbia a rulli	2
62	E34062	Anellino per spinotto pistone	2
63	E34063	Cuscinetto	2
64	E34064	Albero motore	1
65	E34065	Carter motore (B)	1
66	E34066	Paraolio	1
67	E34067	Vite M5x30	4
68	E34068	Boccola	1
69	E34069	Nottolino avviamento	1
70	E34070	Gruppo avviamento	1
71	E34071	Piastra fermo funicella	1
72	E34072	Impugnatura avviamento	1
73	E34073	Funicella	1
74	E34074	Vite	1
75	E34075	Cricchetto avviamento	1
76	E34076	Molla di ritorno cricchetti	1
77	E34077	Puleggia avviamento	1
78	E34078	Molla avviamento	1
79	E34079	Carter avviamento	1
80	E34080	Etichetta adesiva	1
81	E34081	Vite M6x16	4
82	E34082	Tubetto miscela	1
83	E34083	Tubo di ritorno miscela	1
84	E34084	Passatubo	1
85	E34085	Fascetta tubo miscela	1
86	E34086	Filtro pescante	1
87	E34087	Gruppo tappo serbatoio	1
88	E34088	Tappo serbatoio carburante	1
89	E34089	Rondella filtro tappo	1
90	E34090	Valvolina tappo	1
91	E34091	Sede guarnizione tenuta tappo	1
92	E34092	Guarnizione tenuta tappo	1
93	E34093	Sottotappo	1
94	E34094	Serbatoio carburante	1
95	E34095	Rondella	4
96	E34096	Vite M5x22	4

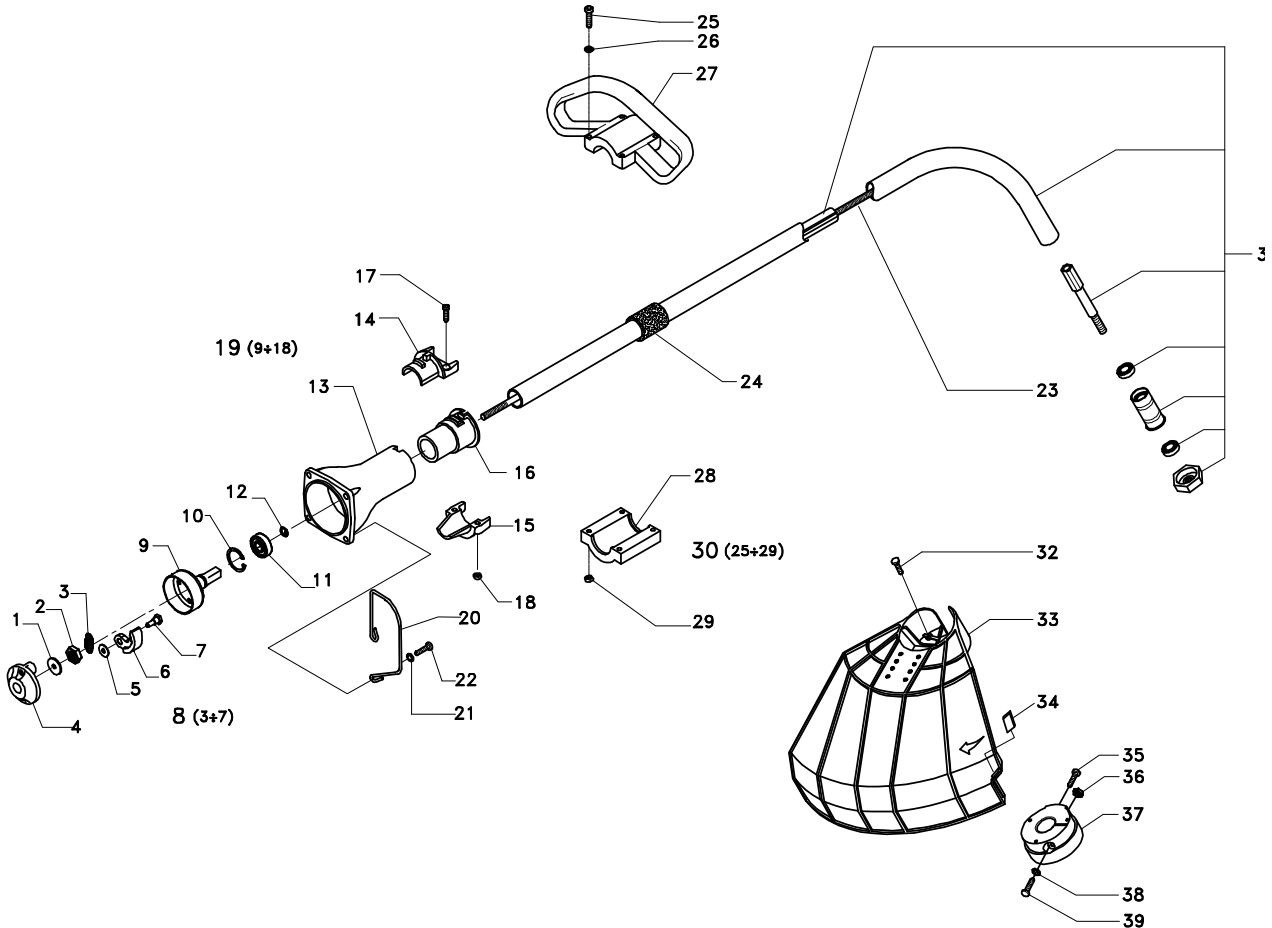


BLUE BIRD INDUSTRIES

PARTI DI RICAMBIO SPARE PARTS

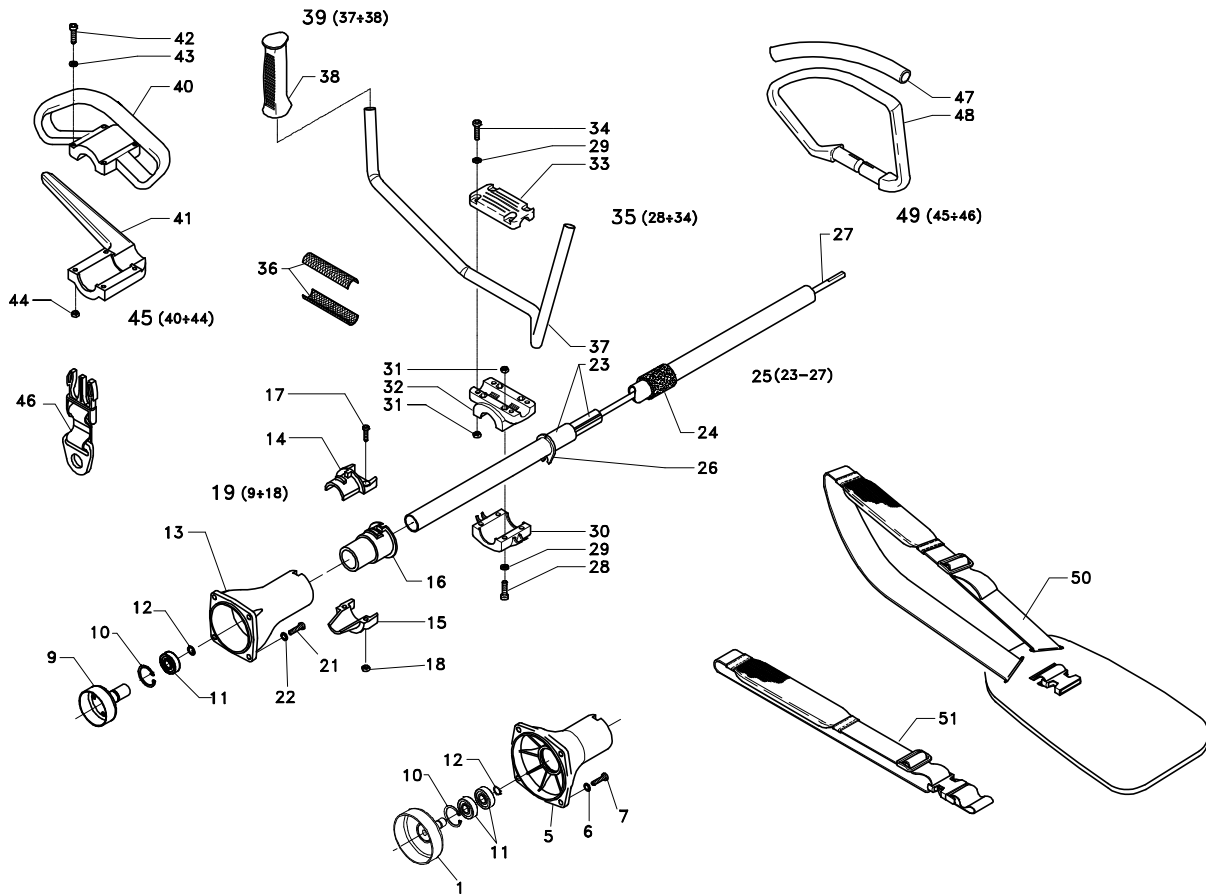
Pag. 1

Asta e zaino per decespugliatori Kendo – Honda – Kawasaki Shaft and backpack for Kendo – Honda – Kawasaki brushcutters



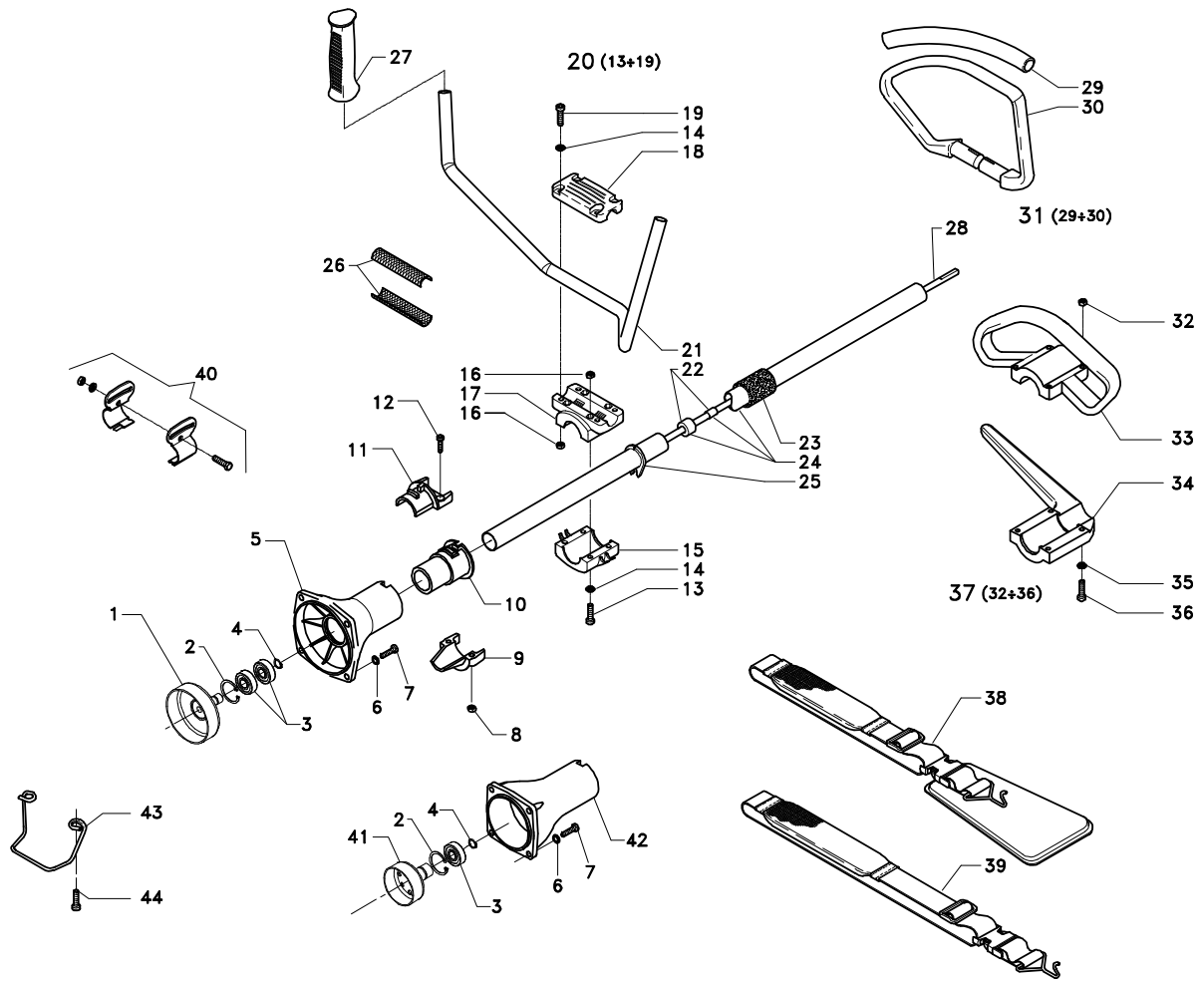
	PART. NO.	QUANTITY	
		C26T	HO25T
1	090080	1	
2	060030	1	
3	180170	1	
4	480460	1	
5	090550	2	
6	780060	2	
7	390330	2	
8	720920	1	
9	752880	1	1
10	120070	1	1
11	270240	1	1
12	120020	1	1
13	480590	1	1
14	481110	1	1
15	481120	1	1
16	544250	1	1
17	030380	2	2
18	060100	2	2
19	752340	1	1
20	150300	1	1

	PART. NO.	QUANTITY	
		C26T	HO25T
21	090830	4	4
22	030120	4	4
23	391720	1	1
24	544210	1	1
25	030620	4	4
26	090830	4	4
27	540560	1	1
28	540570	1	1
29	060100	4	4
30	810140	1	1
31	752790	1	1
32	030990	3	3
33	544270	1	1
34	511090	1	1
35	031170	1	1
36	060100	1	1
37	542940	1	1
38	090780	1	1
39	031010	1	1



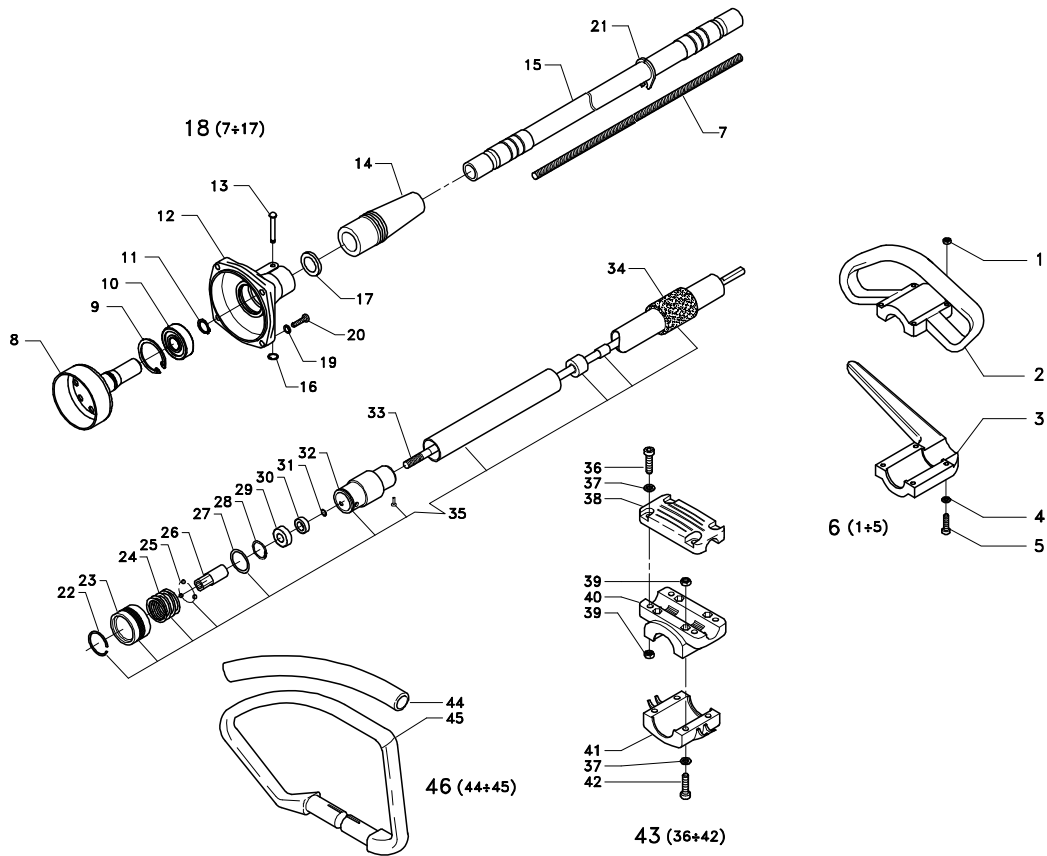
PART. NO.	PART. NO.	QUANTITY			
		C26 - HO25 TJ27E	EC34	BBC 2600E	EBBC 3400E
1	752890		1		
5	480600		1		
6	090010		4		
7	030090		4		
9	752830	1			
10	120070	1	1		
11	270240	1	2		
12	120020	1	1		
13	480590	1			
14	481110	1	1		
15	481120	1	1		
16	544250	1	1		
17	030380	2	2		
18	060100	2	2		
19	725710	1	1		
21	030380	4			
22	090830	4			
23	752770	1	1	1	1
24	544210	1	1	1	1
25	752780	1	1		
26	540690	1	1		
27	391700	1	1		
	392200			1	
	392190				1

PART. NO.	PART. NO.	QUANTITY			
		C26 - HO25 TJ27E	EC34	BBC 2600E	EBBC 3400E
28	030810	4	4	4	4
29	090040	4	4	4	4
30	542430	1	1	1	1
31	060130	8	8	8	8
32	542440	1	1	1	1
33	542450	1	1	1	1
34	030630	4	4	4	4
35	722620	1	1	1	1
36	511030	2	2	2	2
37	570670	1	1	1	1
38	543490	1	1	1	1
39	724120	1	1	1	1
40	540560	1	1	1	1
41	543390	1	1	1	1
42	030620	4	4	4	4
43	090780	4	4	4	4
44	060100	4	4	4	4
45	724570	1	1	1	1
46	753010	1	1	1	1
47	570530	1	1		
48	542420	1	1		
49	722830	1	1		
50	753020	1	1	1	1
51	752810	1	1	1	1



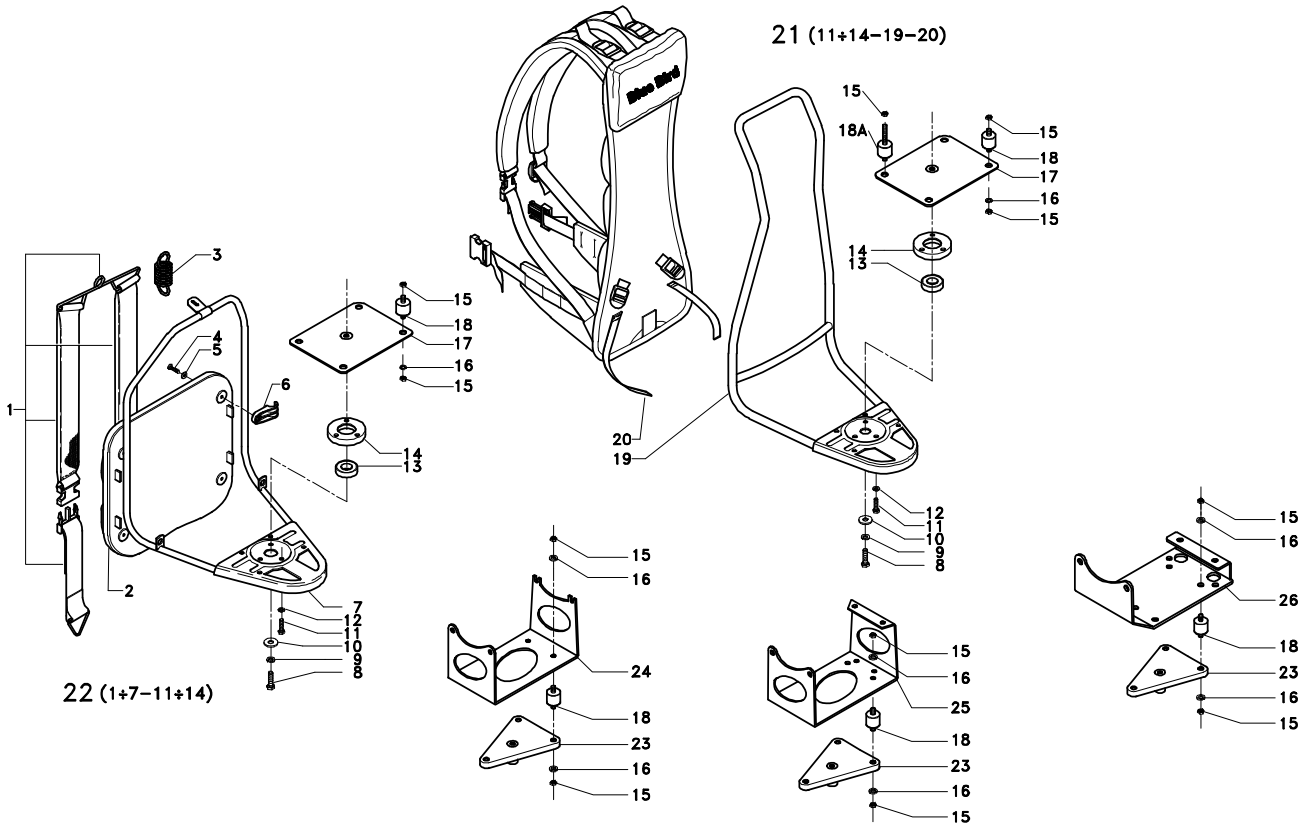
PART. NO.	QUANTITY				
	C34 - C43 HO35 BBC 4300	HO31	TH26	TH43-TH48 TJ35E TJ45E	BBC 3400E
1	752390			1	
	751300	1	1		
2	120070	1	1	1	1
3	270240	2	2	1	2
4	120020	1	1	1	1
5	480600	1	1		1
6	090010	4	4	4	4
7	030090	4	4	4	4
8	060100	2	2	2	2
9	480620	1	1	1	1
10	541260	1	1	1	1
11	480610	1	1	1	1
12	030380	2	2	2	2
13	030810	4	4	4	4
14	090040	8	8	8	8
15	542430	1	1	1	1
16	060130	8	8	8	8
17	542440	1	1	1	1
18	542450	1	1	1	1
19	030630	4	4	4	4
20	722620	1	1	1	1
21	570670	1	1	1	1
22	751640	5	5	5	5

PART. NO.	QUANTITY				
	C34 - C43 HO35 BBC 4300	HO31	TH26	TH43-TH48 TJ35E TJ45E	BBC 3400E
23	540420	1	1	1	1
24	750540	1	1	1	1
25	540690	1	1	1	1
26	511030	2	2	2	2
27	543490	1	1	1	1
28	391030	1	1	1	1
	392220				1
29	570530	1	1	1	1
30	542420	1	1	1	1
31	722830	1	1	1	1
32	060100	4	4	4	4
33	540560	1	1	1	1
34	543390	1	1	1	1
35	090780	4	4	4	4
36	030620	4	4	4	4
37	724570	1	1	1	1
38	751620	1	1	1	1
39	751580	1	1	1	1
40	750920	1	1	1	1
41	752220			1	
42	480590			1	
43	150360		1		
44	031030		2		



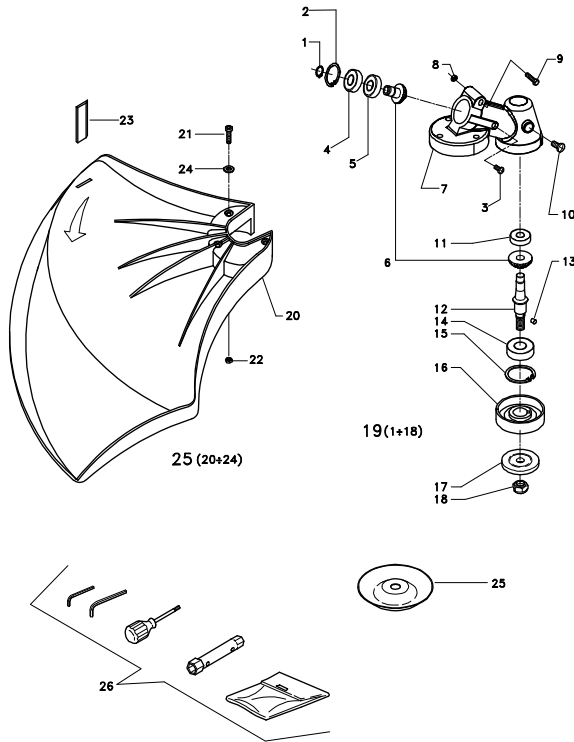
	PART. NO.	QUANTITY
		C34Z - C43Z ZHO31 - ZHO35 TH43Z-TH48Z - TJ45EZ
1	060100	4
2	540560	1
3	543390	1
4	090780	4
5	030620	4
6	724570	1
7	390790	1
8	750870	1
9	120030	1
10	270080	1
11	120050	1
12	480420	1
13	390290	1
14	540210	2
15	721410	1
16	120160	1
17	240150	2
18	721140	1
19	090010	4
20	030030	4
21	540690	2
22	150170	1
23	090680	1

	PART. NO.	QUANTITY
		C34Z - C43Z ZHO31 - ZHO35 TH43Z-TH48Z - TJ45EZ
24	180130	1
25	270210	3
26	091050	1
27	240150	2
28	120170	1
29	270110	1
30	090380	1
31	150080	1
32	090670	1
33	391110	1
34	540420	1
35	720800	1
36	030630	4
37	090040	8
38	542450	1
39	060130	8
40	542440	1
41	542430	1
42	030810	4
43	722620	1
44	570530	1
45	542420	1
46	722830	1



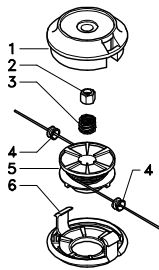
	PART. NO.	QUANTITY				
		TH43Z TJ45EZ	TH48Z	C34Z C43Z	ZHO31	ZHO35
1	722630	1	1	1	1	1
2	751480	1	1	1	1	1
3	180280	1	1	1	1	1
4	030360	4	4	4	4	4
5	090720	4	4	4	4	4
6	542490	4	4	4	4	4
7	751500	1	1	1	1	1
8	030190	1	1	1	1	1
9	090080	1	1	1	1	1
10	090700	1	1	1	1	1
11	030230	3	3	3	3	3
12	090010	3	3	3	3	3
13	270060	1	1	1	1	1
14	480060	1	1	1	1	1

	PART. NO.	QUANTITY				
		TH43Z TJ45EZ	TH48Z	C34Z C43Z	ZHO31	ZHO35
15	060060	8	8	8	8	8
16	090010	4	4	4	4	4
17	752450				1	
18	180060	3	4	4	2	4
18A	180330				2	
19	752360	1	1	1	1	1
20	752260	1	1	1	1	1
21	723610	1	1	1	1	
22	722280	1	1	1	1	
23	751190	1	1	1	1	1
24	511220	1	1			
25	511310			1		
26	511320					1

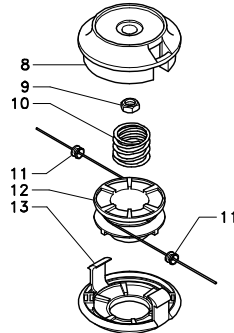


	PART. NO.	QUANTITY
		C26 – EC34 – HO25 – TJ27E BBC 2600E – EBBC 3400E
1	120280	1
2	120290	1
3	030800	1
4	270410	1
5	270400	1
6	725250	1
7	481100	1
8	060100	1
9	031310	1
10	031300	1
11	270390	1
12	391690	1
13	420010	1
14	270430	1
15	120010	1
16	091720	1
17	091730	1
18	060470	1
19	725240A	1
20	542930	1
21	031340	3
22	060460	3
23	511090	1
24	725260	1
25	510470	1
26	725650	1

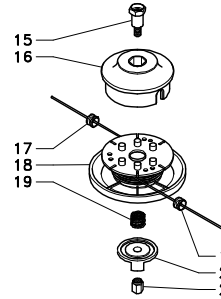
"FLASH LIGHT"
7(1+6)



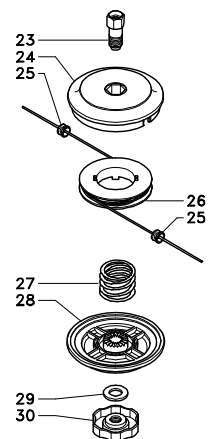
"FLASH RAPID"
14(8+13)



"FLASH QUICK"
22 (15+21)



"FLASH"
31 (23+30)

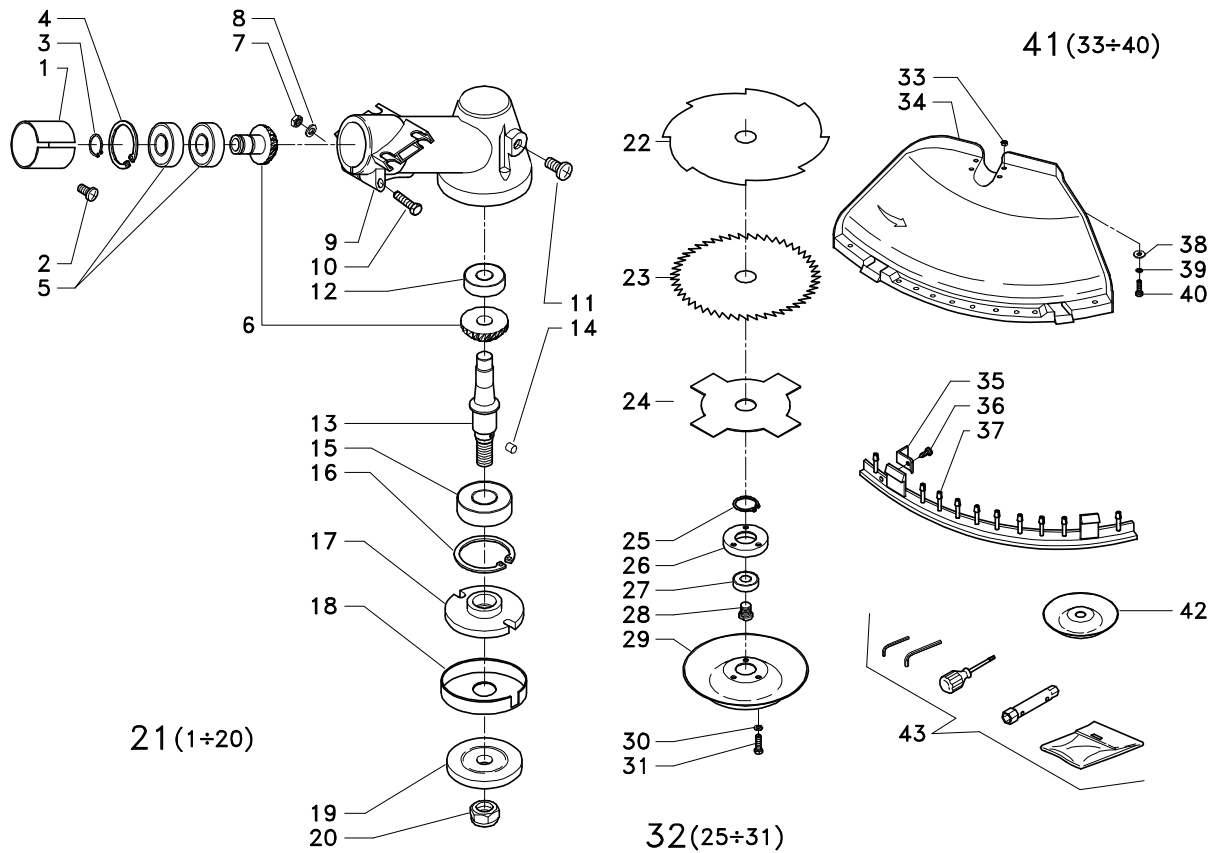


	PART. NO.	FLASH LIGHT
1	543260	1
2	391770	1
3	180370	1
4	091350	2
5	543280	1
6	543270	1
7	723430	1

	PART. NO.	FLASH RAPID
8	542180	1
9	060220	1
10	180180	1
11	091350	2
12	542170	1
13	542190	1
14	722540	1

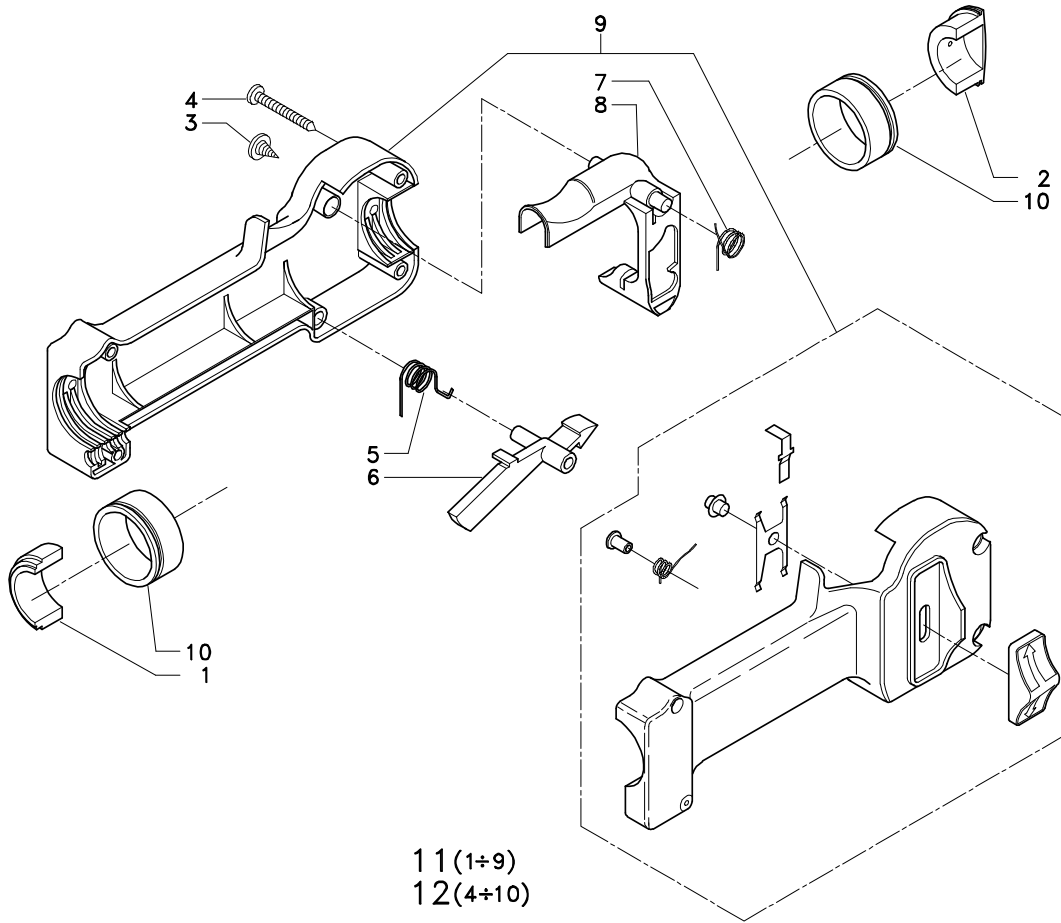
	PART. NO.	FLASH QUICK
15	391510	1
16	543460	1
17	091350	2
18	724140	1
19	180110	1
20	543430	1
21	091600	1
22	723590	1

	PART. NO.	FLASH
23	390540	1
24	541110	1
25	091350	2
26	540340	1
27	180110	1
28	541100	1
29	090590	1
30	480310	1
31	720670	1





	PART. NO.	QUANTITY
		C34 - C34Z - C43 - C43Z HO31 - ZHO31 - HO35 - ZHO35 TH43 - TH43Z - TH 48 - TH48Z - TJ35E - TJ45E - TJ45EZ BBC 3400E - BBC 4300
1	090020	1
2	030800	1
3	120020	1
4	120010	1
5	270010	2
6	723380	1
7	060060	1
8	090010	1
9	480470	1
10	030010	1
11	031080	1
12	270020	1
13	390010	1
14	420010	1
15	270030	1
16	120030	1
17	091560	1
18	510180	1
19	090070	1
20	060470	1
21	722760	1
22	600040	1


	PART. NO.	QUANTITY
		C34 - C34Z - C43 - C43Z HO31 - ZHO31 - HO35 - ZHO35 TH43 - TH43Z - TH 48 - TH48Z - TJ35E - TJ45E - TJ45EZ BBC 3400E - BBC 4300
23	600060	1
24	600260	1
25	120050	1
26	480060	1
27	270060	1
28	060160	1
29	510030	1
30	090010	3
31	030050	3
32	720080	1
33	060100	4
34	542410	1
35	511020	1
36	030820	1
37	542400	1
38	091360	4
39	090150	4
40	030680	4
41	722690	1
42	510470	1
43	720330	1

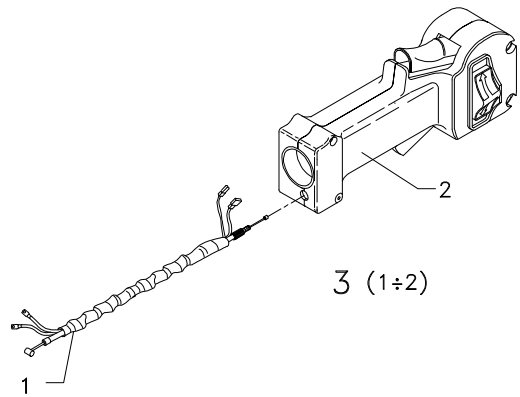



11(1+9)
12(4+10)


PART. NO.	QUANTITY	 C26 - C34 - EC34 - C43 HO25 - HO31 - HO35 TH43 - TH 48 - TJ27E - TJ35E - TJ45E BBC 2600E - EBBC 3400E - BBC 3400E - BBC 4300
2	541440	2
3	030650	1
4	030860	4
5	180230	1
6	541410	1
7	180220	1
8	541400	1
9	750890	1
10	541450	-
11	721440	1
12	721450	-

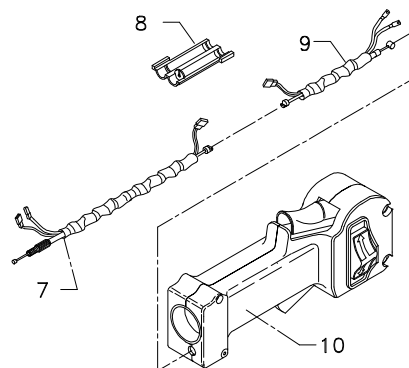
PART. NO.	QUANTITY	 C26T - C28 - EC34 - HO25 - HO25T - TJ27E - BBC 2600E - EBBC 3400E	C34 - C34Z - C43 - C43Z - HO31 - ZHO 31 - HO35 - ZHO35 - TH26 - TH34 TH43 - TH 48 - TJ35E - TJ45E - BBC 3400E - BBC 4300
2	541440	-	-
3	030650	-	-
4	030860	4	4
5	180230	1	1
6	541410	1	1
7	180220	1	1
8	541400	1	1
9	750890	1	1
10	541450	-	2
	544220	2	-
11	721440	-	-
12	721450	-	1
	725270	1	-

	PART. NO.	 QUANTITY		
		C26 HO25 – HO31 HO35	EC34 – C34 – C43 TJ35E – TJ45E- TH43 TH48 – BBC4300	BBC 2600E EBBC 3400E BBC 3400E
1	752240	1	-	-
	752430	-	1	-
	753600			1
2	721440	1	1	1
3	723540	1	-	-
	723960	-	1	-
	727520	-	-	1



	PART NO.	 QUANTITY							
		C26T C26 HO25	EC34	TJ27E	TJ35E TJ45E	TH43 TH48	HO31 HO35	BBC 2600E EBBC 3400E	BBC 3400E
1	752230	1	-	-	-	-	1	-	-
	752380	-	1	-	1	-	-	-	-
	752630	-	-	-	-	1	-	-	-
	753180	-	-	1	-	-	-	-	-
	753580	-	-	-	-	-	-	1	1
2	721450	-	-	-	1	1	1	-	1
	725270	1	1	-	-	-	-	1	-
3	723530	-	-	-	-	-	1	-	-
	723890	-	-	-	1	-	-	-	-
	725120	-	-	-	-	1	-	-	-
	725530	1	-	-	-	-	-	-	-
	725780	-	1	-	-	-	-	-	-
	726670	-	-	1	-	-	-	-	-
	727490							1	-
	727650							-	1

	PART. NO.	 QUANTITY	
		C34Z – C43Z TJ45EZ TH43Z TH48Z	ZHO31 ZHO35
7	752250	-	1
	752570	1	-
8	541860	1	1
9	751310	1	1
10	721450	1	1
11	721920	1	1



11 (9÷10)