

TAVOLA 2

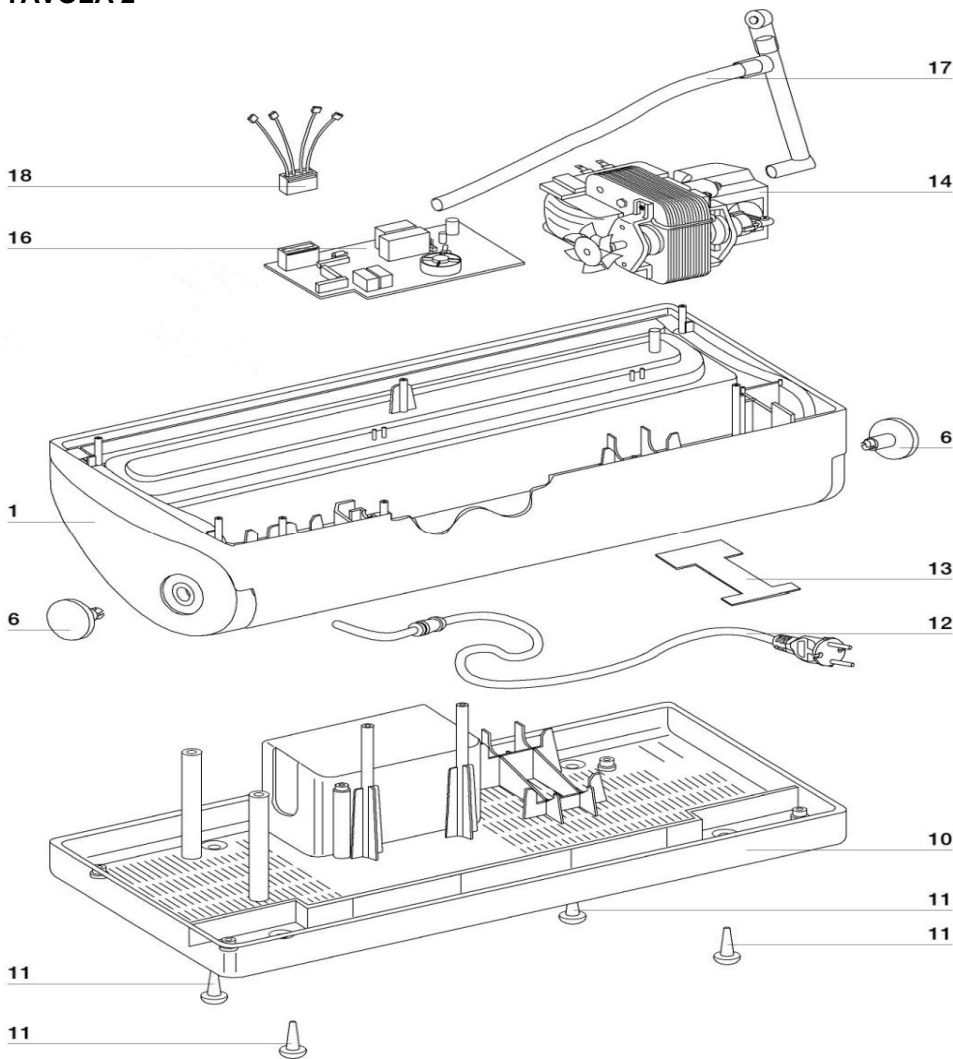


TAVOLA 2			
N.	Descrizione	Note	Codice
1	CARCASSA SALVASPESA	Specificare modello e colore	6905 A
6	TAPPO FERMACOPERCHIO SALVASPESA	Specificare modello e colore	6902 A
10	BASAMENTO SALVASPESA	Specificare modello e colore	6904 A
11	PIEDINI DI APPOGGIO		1050 A
12	CAVO SPINA SALVASPESA		6818 AS
13	SUPPORTO ANTIVIBRAZIONE POMPA SALVASPESA		6940 A
14	POMPA PER VUOTO SALVASPESA – vecchio modello		6810 S
14	POMPA PER VUOTO – nuovo modello (EUP)		6810 SN
	TRASFORMATORE (solo modelli vecchi)		6815 14W
	ELETTROVALVOLA pre-assemblata con tubi aria	Solo modelli Tekno e Plus	6811 PS
16	SCHEDA ELETTRONICA SALVASPESA – tipo vecchio		6854 SA
16	SCHEDA ELETTRONICA – nuovo modello		6854 US
17	KIT TUBI ARIA SALVASPESA	Specificare il modello	6340 TAS
18	CABLAGGIO SALVASPESA CON CONNETTORE	Vecchi modelli	6855 AS
18	CABLAGGIO SALVASPESA CON CONNETTORE	Nuovi modelli	6875 UA
18	CABLAGGIO SALVASPESA CON CONNETTORE	Nuovi modelli Tekno e Plus	6876 UB

ESPLOSO SOTTOVUOTO FAMILY 9700 N

TAVOLA 1

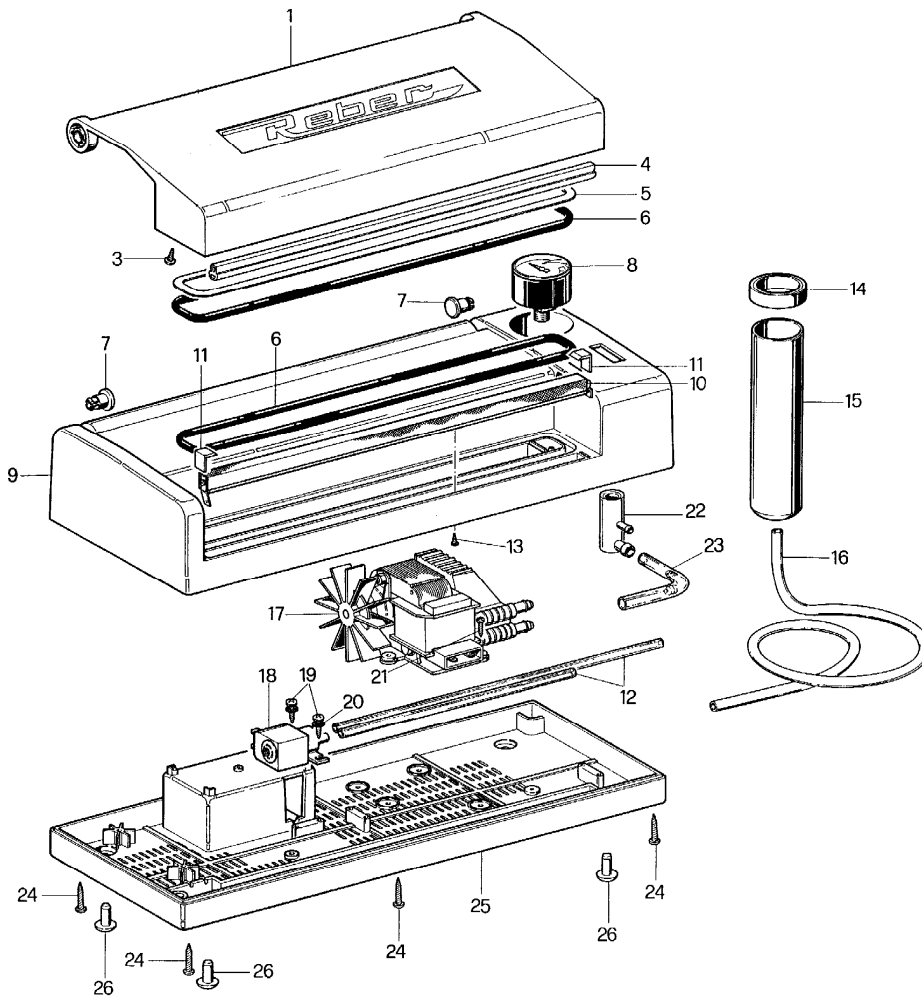


TAVOLA 1

N.	Descrizione	Note	Codici
1	COPERCHIO	Per 9701 N DE LUXE: 6850 A	6800 A
2	MANOPOLA FERMACOPERCHIO (solo vecchi modelli)	Per 9701 N DE LUXE: 6851 A	6801 A
3	VITE DI FISSAGGIO MANOPOLA		
4	PROFILO PREMIBARRA		6011 A
5	SUPPORTO GUARNIZIONE SUPERIORE		6012 A
6	GUARNIZIONE CAMERA DEL VUOTO		6804 A
7	TAPPO FERMACOPERCHIO		6805 A
8	VUOTOMETRO		
9	CARCASSA	Per 9701 N DE LUXE: 6852 A	6807 A
10	BARRA SALDANTE COMPLETA		6808 BAR
11	ZOCCOLO FERMABARRA		6809 A
12	TUBI DI ASPIRAZIONE ARIA ANTISCHIACCIAMENTO		S/C
13	VITE DI FISSAGGIO BARRA SALDANTE		
14	GUARNIZIONE ATTACCO PICCOLO PER CONTENITORI		
15	ATTACCO PICCOLO PER CONTENITORI	14+15+16	6727 AP
16	TUBO DI ASPIRAZIONE ATTACCO PER CONTENITORI		
17	POMPA PER VUOTO – vecchio modello		6810 A
17	POMPA PER VUOTO – nuovo modello (EUP)		6810 FN



18	ELETTROVALVOLA		6811 A
	ELETTROVALVOLA preassemblata con set tubi		6811 PD
19	VITI DI FISSAGGIO ELETTROVALVOLA		
20	RONDELLA BLOCCAGGIO VITI PER ELETTROVALVOLA		
21	VITI DI FISSAGGIO POMPA PER VUOTO		
22	RACCORDO PER VUOTOMETRO		
23	TUBO DI ASPIRAZIONE ARIA RACCORDO/POMPA		
24	VITI DI CHIUSURA BASAMENTO		
25	BASAMENTO	Per 9701 N DE LUXE: 6853 A	6812 A
26	PIEDINI DI APPOGGIO		6001 A

TAVOLA 2