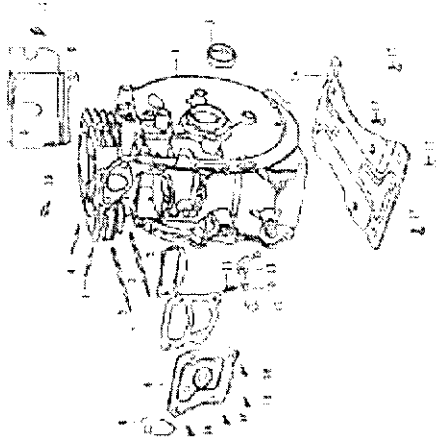


152F 曲轴箱组合 CRANKCASE ASSY



序号 S/N	零件代号 Part No.	零件名称	Description	数量 Quantity	备注 Remark
1	01.0001	曲轴箱组合	Crankcase	1	
2	08.0001	(气门室挡罩)	Valve chamber clapboard sub-assy	1	
3	07.0001	进气口(双头)螺栓 M5×113	Stud M5×113	2	
4	09.0001	排气口(双头)螺栓 M6×55	Stud M6×55	2	
5	01.0002	曲轴油封(17×30×6)	Oil seal(17×30×6),crankshaft	1	
6	08.0002	机油滤清器盖	Cover,oil filter	1	
7	08.0003	密封垫	Gasket	1	
8	08.0004	(废气管)	Return pipe	1	
9	05.0001	下导风罩	Flow guard,lower	1	
10	06.0001	调速螺杆	Sway bar	1	
11	06.0002	调速螺杆锁夹	Keeper,sway bar	1	
12	06.0003	调速螺杆油封	Oil seal,sway bar	1	
13	06.0004	调速螺杆垫片	Washer,sway bar	1	
14	14.0015	底板	Bottom plate	1	
15	GB5789-86	螺栓 M6×1	Bolt M6×14	2	
16	GB5789-86	螺栓 M5×10	Bolt M5×10	4	
17	GB5789-86	螺栓 M8×14	Bolt M8×18	4	

152F 齒輪箱蓋組件 CRANKCASE COVER ASSY



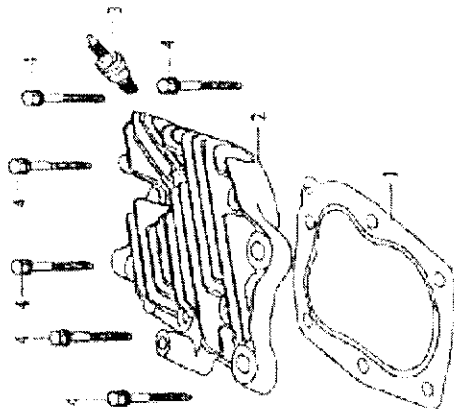
序 号 S/N	零 部 件 代 号 Part No.	零 部 件 名 称	Description	数 量 Quantity	备 注 Remark
1	01.0003	定 位 銷 $\phi 8 \times 14$	Set pin $\phi 8 \times 14$	2	
2	01.0004	齒 輪 箱 蓋 片	Gasket,crankcase	1	
3	01.0005	放 油 螺 塞	Drain plug	2	
4	01.0006	放 油 螺 塞 墊 圈	Washer	2	
5	01.0007	齒 輪 箱 蓋	Crankcase cover	1	
6	01.0008	齒 輪 油 封 ($17 \times 30 \times 6$)	Oil seal($17 \times 30 \times 6$),crankshaft	1	
7	01.0009	尺 油 尺 組 件	Dipstick sub-assy	1	
8	01.0010	尺 油 尺	Dipstick	1	
9	01.0011	齒 輪 尺 密 封 圈	Seal,dipstick	1	
10	01.0012	尺 油 塞 組 件	Oil plug sub-assy	1	
11	01.0013	尺 油 塞	Oil plug	1	
12	01.0014	齒 輪 箱 蓋 封 圈	Seal,oil plug	1	

152F 曲轴箱盖组件 CRANKCASE COVER ASSY



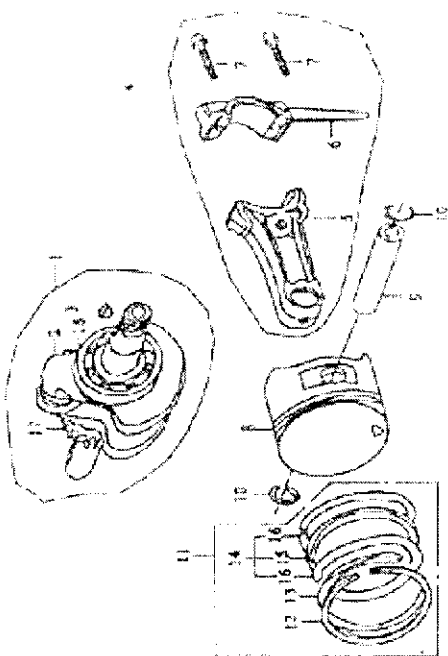
序号 S/N	零件代号 Part No.	零件名称	Description	数量 Quantity	备注 Remark
13	06.0005	调速从动齿轮组件	Driven gear sub-assy, governor	1	
14	06.0006	调速从动齿轮	Driven gear, governor	1	
15	06.0007	调速套筒	Sliding sleeve	1	
16	06.0008	调速飞块	Flyweight	2	
17	06.0009	调速轴	Governing shaft	1	
18	06.0010	飞块销	Pin, flyweight	2	
19	06.0011	调速轴卡圈	Snap ring	1	
20	06.0012	调速从动齿轮垫片	Washer, driven gear	1	
21	GB276-94	轴承 6203	Bearing 6203	1	
22	GB5789-86	螺栓 M6x29	Bolt M6x29	6	

152F 气缸盖 CYLINDER COVER



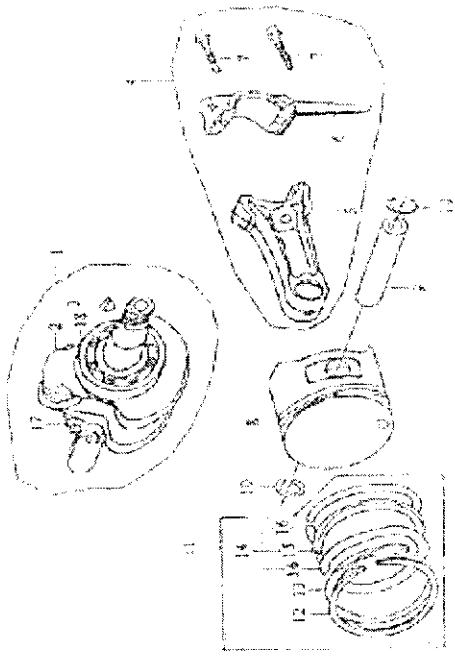
序号 S/N	零件代号 Part No.	零件名称	Description	数量 Quantity	备注 Remark
1	02.0001	气缸头密封垫	Gasket,cylinder head	1	
2	02.0002	气缸盖	Cylinder cover	1	
3	02.0003	火花塞	Spark plug	1	
4	GB5789-86	螺栓 M6x35	Bolt M6x35	6	

152F 曲轴 活塞连杆总成 CRANKSHAFT, PISTON&CONNECTING ROD



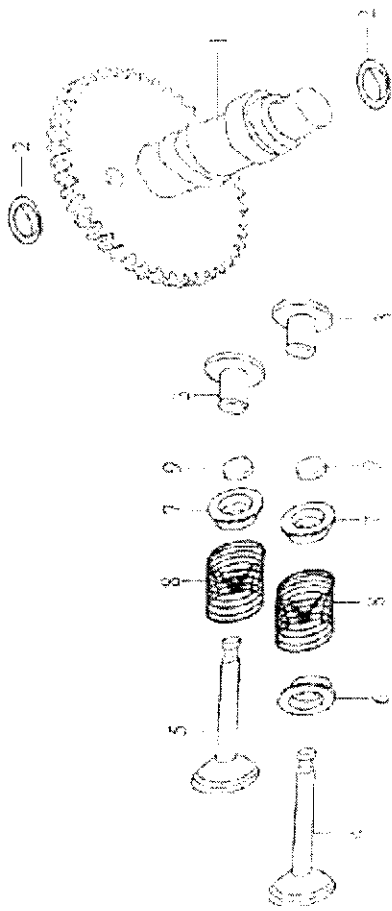
序号 S/N	零部件代号 Part No.	零部件名称	Description	数量 Quantity	备注 Remark
1	03.0001	曲轴组合	Crankshaft sub-assy	1	
2	03.0002	曲轴	Crankshaft	1	
3	03.0003	半圆键	Woodruff key	1	
4	04.0001	连杆组合	Connecting rod	1	
5	04.0002	连杆	Shank	1	
6	04.0003	连杆盖	Cap connecting rod	1	
7	04.0004	连杆螺栓 M5x24	Bolt M5x24	2	
8	04.0005	活塞	Piston	1	
9	04.0006	活塞销	Piston pin	1	
10	04.0007	活塞销挡圈	Cirelip,piston pin	1	
11	04.0008	活塞环组	Piston ring set	2	
12	04.0009	活塞环(一)	Piston ring(I)	1	
13	04.0010	活塞环(二)	Piston ring(II)	1	

152F 曲轴 活塞连杆总成 CRANKSHAFT, PISTON & CONNECTING ROD



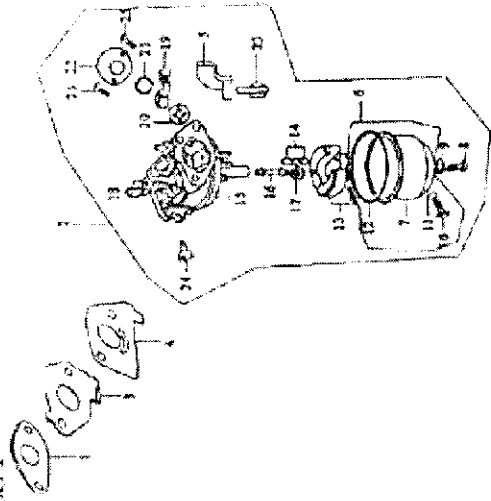
序号 S/N	零件代号 Part No.	零件名称	Description	数量 Quantity	备注 Remark
14	04.0011	曲轴组套	Oil ring, 3-piece	1	
15	04.0012	活塞	Expander	1	
16	04.0013	连杆	Side rail	2	
17	04.0014	正时主动齿轮	Timing driving gear	1	
18	GBZ76-91	轴承 6203	Bearing 6203	1	

152F 凸轮轴组合 气门组合 CAMSHAFT & VALVE



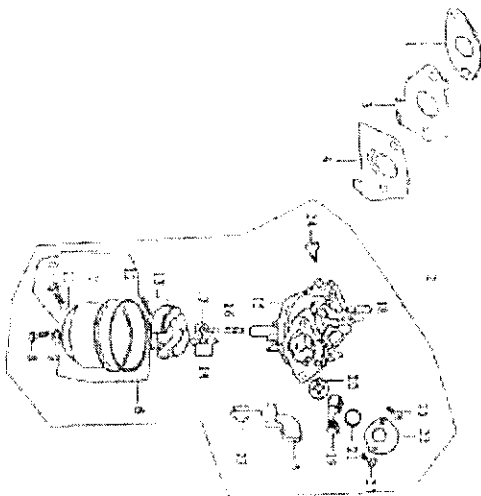
洋号 SN	零部件代号 Part No.	零部件名称	Description	数量 Quantity	备注 Remark
1	05.0001	凸轮轴	Camshaft	1	
2	05.0002	凸轮轴垫片	Washer, camshaft	2	
3	05.0003	挺柱	Tappet	2	
4	05.0004	进气门	Intake valve	1	
5	05.0005	排气门	Exhaust valve	1	
6	05.0006	挡油罩	Oil seal, valve stem	1	
7	05.0007	气门弹簧座	Spring seat, valve	2	
8	05.0008	气门弹簧	Valve spring	2	
9	05.0009	气门顶帽	Cap	2	

152F 化油器总成 CARBURETOR ASSY



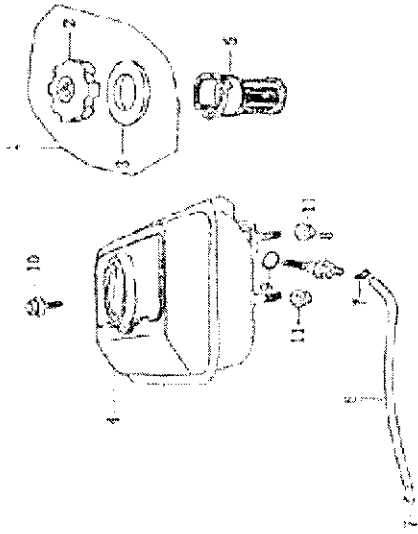
序号 S/N	零部件代号 Part No.	零部件名称	Description	数量 Quantity	备注 Remark
1	07.0902	进气口垫片	Gasket intake port	1	
2	07.0903	化油器总成	Carburetor assy	1	
3	07.0004	化油器接块	Connecting block	1	
4	07.0005	化油器垫片	Gasket,carburetor	1	
5		阴风门开关	Choke lever	1	
6		浮子室组合	Float chamber sub-assy	1	
7		浮子室	Float chamber	1	
8		底部螺钉	Screw	1	
9		底部螺钉密封垫	Seal,screw	1	
10		浮子室放油螺钉	Drain screw,float chamber	1	
11		浮子室放油螺钉垫圈	Washer	1	
12		浮子室密封垫	Gasket,float chamber	1	
13		浮子室组合	Float sub-assy	1	

152F 化油器总成 CARBURETOR ASSY



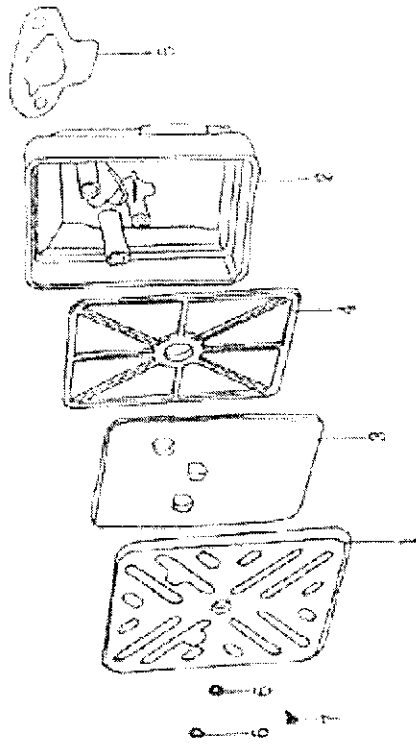
序号 S/N	零部件代号 Part No.	零部件名称 Description	数量 Quantity	备注 Remark
14		浮子油针组合	1	
15		化油器混合室体	1	
16		主喷油嘴	1	
17		主喷油嘴	1	
18		节气门组合	1	
19		油门控制臂	1	
20		油门控制臂密封垫	1	
21		油门控制臂紧固圈	1	
22		油门控制臂固定垫	1	
23		阻风门组合	1	
24		急速调整螺钉	1	
25	GB5789-86	螺钉 M4×6	2	

152F 燃油箱总成 FUEL TANK ASSY



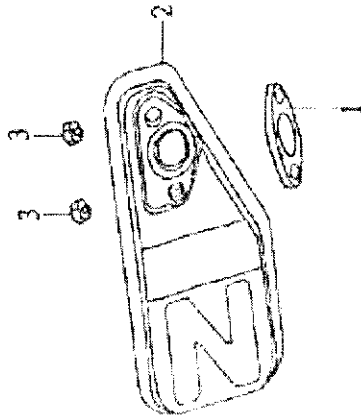
序号 S/N	零件代号 Part No.	零件名称	Description	数量 Quantity	备注 Remark
1	10.0001	燃油箱盖组合	Fuel filler cap sub-assy	1	
2	10.0002	燃油箱盖	Fuel filler cap	1	
3	10.0003	燃油箱盖密封胶圈	Pecking ring	1	
4	10.0004	燃油箱	Fuel tank	1	
5	10.0005	过滤器	Filter cup	1	
6	10.0006	出油管	Outlet pipe	1	
7	10.0007	出油管夹	Pipe clamp	2	
8	10.0008	出油接头	Outlet nipple	1	
9	10.0009	出油接头密封胶圈	Seal ring, outlet nipple	1	
10	GB5789-86	螺栓 M4x6	Bolt M4x6	1	
11	GB6177-86	螺母 M6	Nut M6	2	

152F 空气滤清器总成 AIR CLEANER ASSY



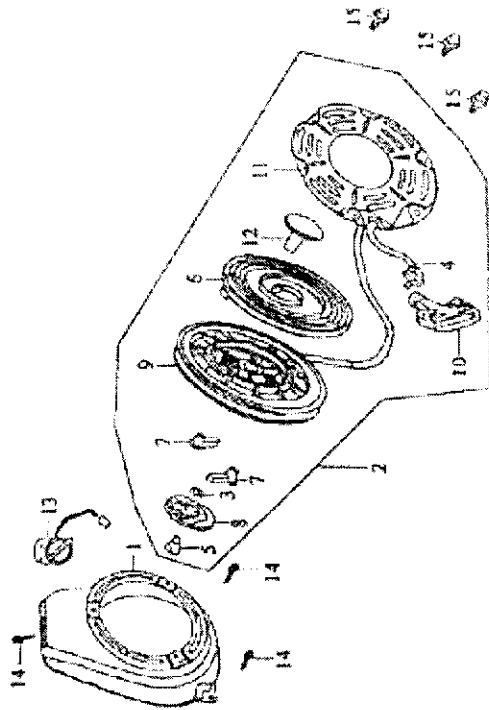
序号 S/N	零部件代号 Part No.	零部件名称	Description	数量 Quantity	备注 Remark
1	07.0006	空滤器盖	Cover,air cleaner	1	
2	07.0007	空滤器座	Housing,air cleaner	1	
3	07.0008	空滤器泡沫	Foam,air cleaner	1	
4	07.0009	空滤器支架	Bracket,air cleaner	1	
5	07.0010	空滤器垫片	Gasket,air cleaner	2	
6	GB6177-86	螺母 M5	Nut M5	1	
7	GB/T845-1985	自攻螺钉 ST4x10	Self-tapping screw ST4x10	1	

152F 消声器组件 MUFFLER



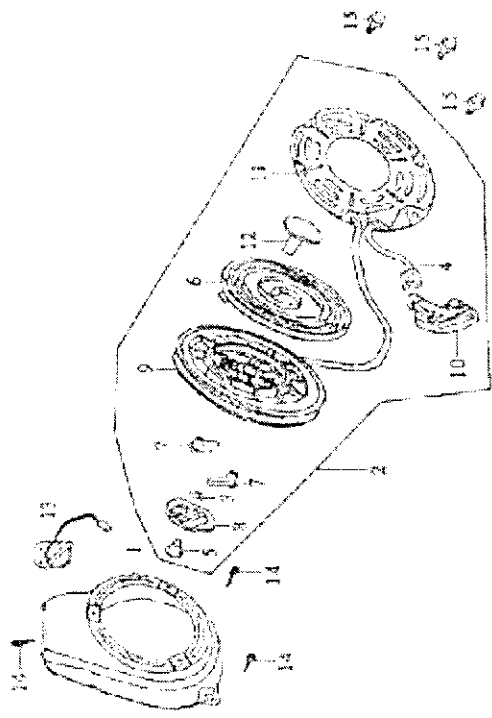
序号 S/N	零件代号 Part No.	零件名称	Description	数量 Quantity	备注 Remark
1	09.0002	排气口垫片	Gasket,exhaust port	1	
2	09.0003	消声器	Exhaust muffler	1	
3	GB6177-86	螺母 M6	Nut M6	2	

152F 反冲起器部件 RECOIL STARTER



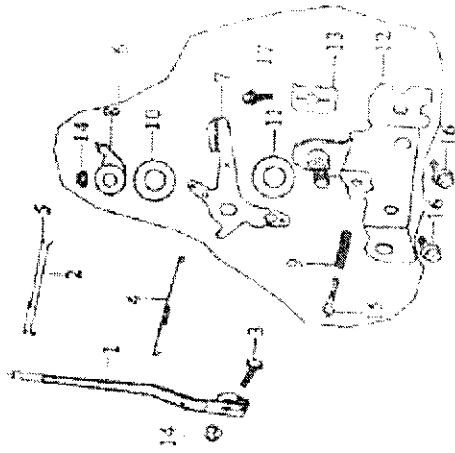
序号 S/N	零部件代号 Part No.	零部件名称	Description	数量 Quantity	备注 Remark
1	14.0002	风扇罩组件	Fan hood sub-assy	1	
2	14.0003	反冲起器	Recoil starter	1	
3	14.0004	摩擦弹簧	Friction spring	1	
4	14.0005	拉绳	Rope	1	
5	14.0006	轴位螺钉	Shoulder screw	1	
6	14.0007	盘簧	Spiral spring	1	
7	14.0008	棘爪	Ratchet	2	
8	14.0009	弹簧盖	Lid, spring	1	
9	14.0010	起器卷轮	Spool, starter	1	
10	14.0011	拉手	Grip, starter	1	
11	14.0012	外壳	Casing	1	
12	14.0013	弹簧座	Spring seat	1	

152F 反冲起器部件 RECOIL STARTER



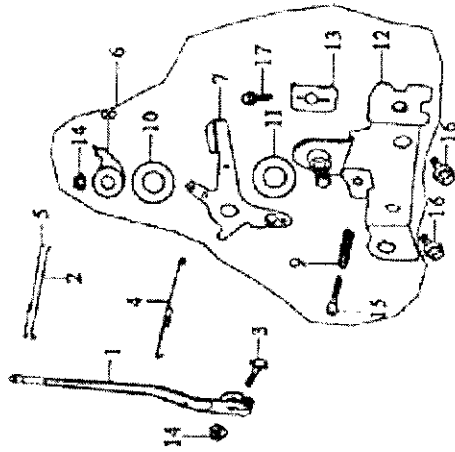
序号 S/N	零件代号 Part No.	零件名称	Description	数量 Quantity	备注 Remark
11	14.0014	点火开关	Engine switch	1	
12	GH5789-86	螺栓 M6×10	Bolt M6×10	3	
13	GH5789-86	螺栓 M6×14	Bolt M6×14	3	

152F 调速控制系统 GOVERNING CONTROL SYSTEM



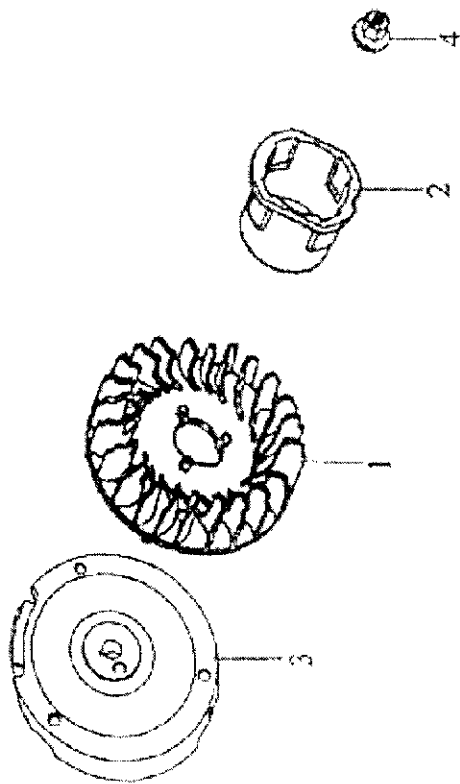
序号 SN	零部件代号 Part No.	零部件名称	Description	数量 Quantity	备注 Remark
1	13.0001	调速臂	Governor arm	1	
2	13.0002	调速拉杆	Full-roof governor	1	
3	13.0003	调速臂紧固螺栓	Lock belt	1	
4	13.0004	复位拉簧	Return spring	1	
5	13.0005	调速弹簧	Assistant spring governor	1	
6	13.0006	调速器部件	Mount governor	1	
7	13.0007	手柄	Handle	1	
8	13.0008	定位板	Positioning plate	1	
9	13.0009	调速弹簧	Spring governor	1	
10	13.0010	弹簧片	Wave washer	1	
11	13.0011	垫圈	Washer	1	

152F 调速控制系统 GOVERNING CONTROL SYSTEM



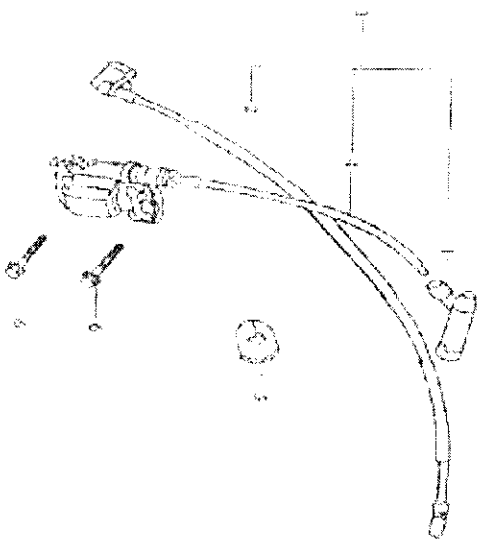
序号 S/N	零部件代号 Part No.	零部件名称	Description	数量 Quantity	备注 Remark
12	13.0012	调速支撑板组件	Supporting plate unit	1	
13	13.0013	执行器压板	Pressure plate	1	
14	GB6177-86	螺母 M6	Nut M6	2	
15	CB818-85	螺栓 M5x25	Bolt M5x25	1	
16	GB5789-86	螺栓 M6x14	Bolt M6x14	2	
17	CB818-85	螺栓 M5x6	Bolt M5x6	1	

152F 飞轮部件 FLYWHEEL



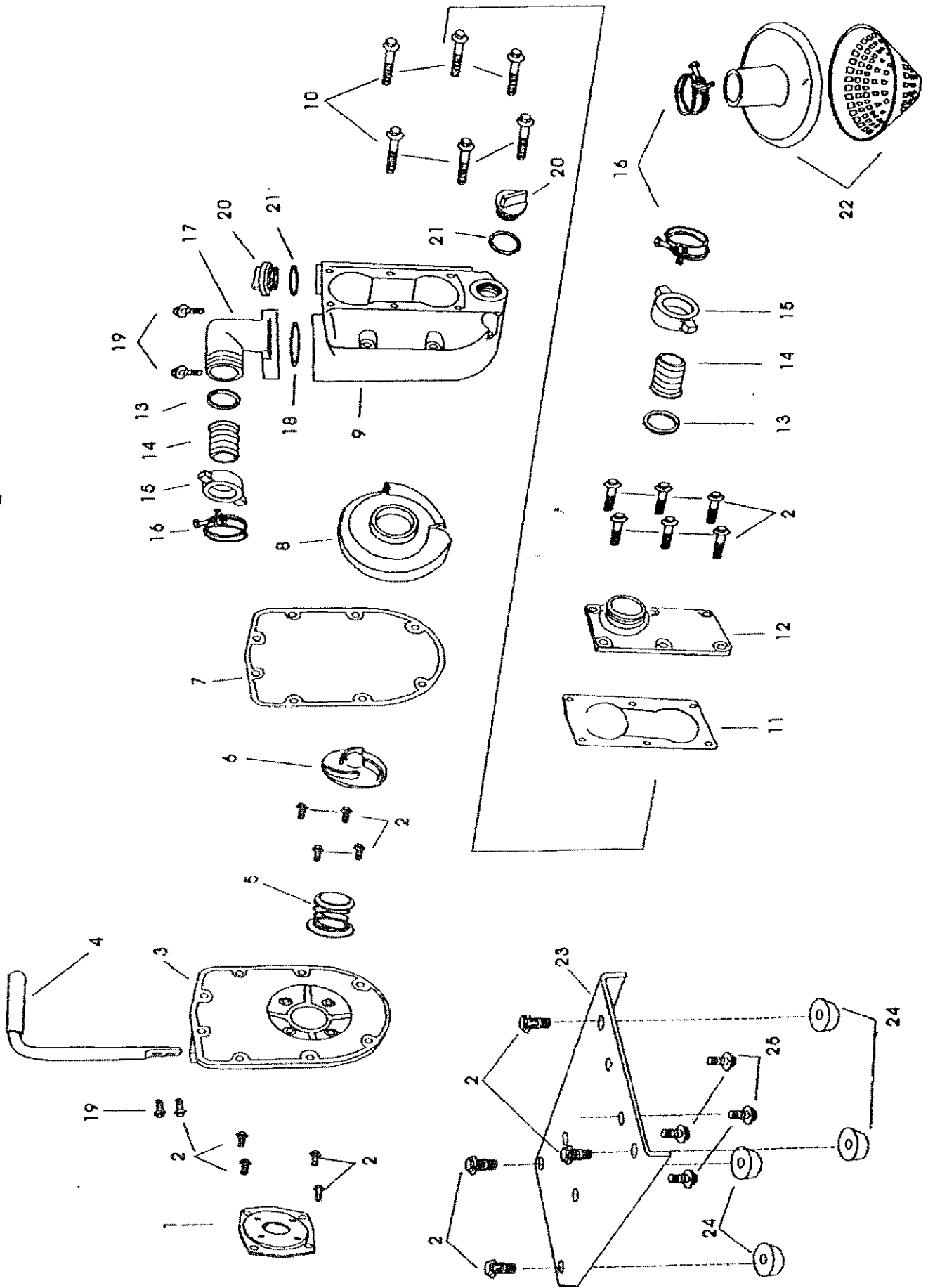
序号 S/N	零件代号 Part No.	零件名称	Description	数量 Quantity	备注 Remark
1	12.0001	飞轮风扇	Fan, flywheel	1	
2	12.0002	起动套	Starting flange	1	
3	12.0003	飞轮组件	Flywheel	1	
4	GB6177-86	飞轮螺母 M12x1.25	Nut M12x1.25	1	

152F 点火线圈组件 IGNITION COIL



序号 SN	零件代号 Part No.	零件名称	Description	数量 Quantity	备注 Remark
1	11.0001	火花塞帽	Cap, spark plug	1	
2	11.0002	熄火线	Cable, engine stop	1	
3	11.0003	点火线圈组件	Ignition coil sub-assy	1	
4	11.0004	点火线圈	Ignition coil	1	
5	11.0005	点火线圈衬套	Bush, ignition coil	1	
6	CR5789-86	螺栓 M6×25	Bolt M6×25	2	

QGZ25-30 水泵部件 Pump parts



QGZ25-3-水泵部件 Pump parts

序号(S/N)	零部件名称(Part No.)	零部件名称	Description	数量(Quantity)	备注(Remark)
1	QGZ25.12.0001	水泵连接板	Connecting board of bump	1	
2	GB5787	M6x14 螺栓	Bolt M6x14	13	
3	QGZ25.12.0002	水泵底盖	Bottom cover of bump	1	
4	QGZ25.12.0003	提手组合	Handrail	1	
5	QGZ25.12.0004	水封组合	Seal	1	
6	QGZ25.12.0005	叶轮	Impeller	1	
7	QGZ25.12.0006	泵体密封圈	Packing bump body	1	
8	QGZ25.12.0007	涡轮	Turbine	1	
9	QGZ25.12.0008	水泵体	Bump body	1	
10	GB5787	M6x55 螺栓	Bolt M6x55	6	
11	QGZ25.12.0009	单向阀	Single-direction valve	1	
12	QGZ25.12.0010	泵体上盖	Upper cover of bump body	1	
13	QGZ25.12.0011	进水管管垫	Rubber gasket,inlet and outlet pipe	2	
14	QGZ25.12.0012	进水管	inlet and outlet pipe	2	
15	QGZ25.12.0013	进出水管法兰螺母	Flange nut inlet and outlet pipe	2	
16	QGZ25.12.0014	管箍	Hoop	3	
17	QGZ25.12.0015	上泵体	Upper bump body	1	
18	QGZ25.12.0016	O形环	O-ring	1	
19	GB5787	M6x20 螺栓	Bolt M6x20	3	
20	QGZ25.12.0017	胶塞	Rubber plug	2	
21	QGZ25.12.0018	O形密封圈	O-ring	2	
22	QGZ25.12.0019	锥形滤网	Taper filter	1	
23	QGZ25.12.0020	机架组件	Frame assy	1	
24	QGZ25.12.0021	减震垫	Bottom rubber	4	
25	GB5787	M6x10 螺栓	bolt M6x10	4	