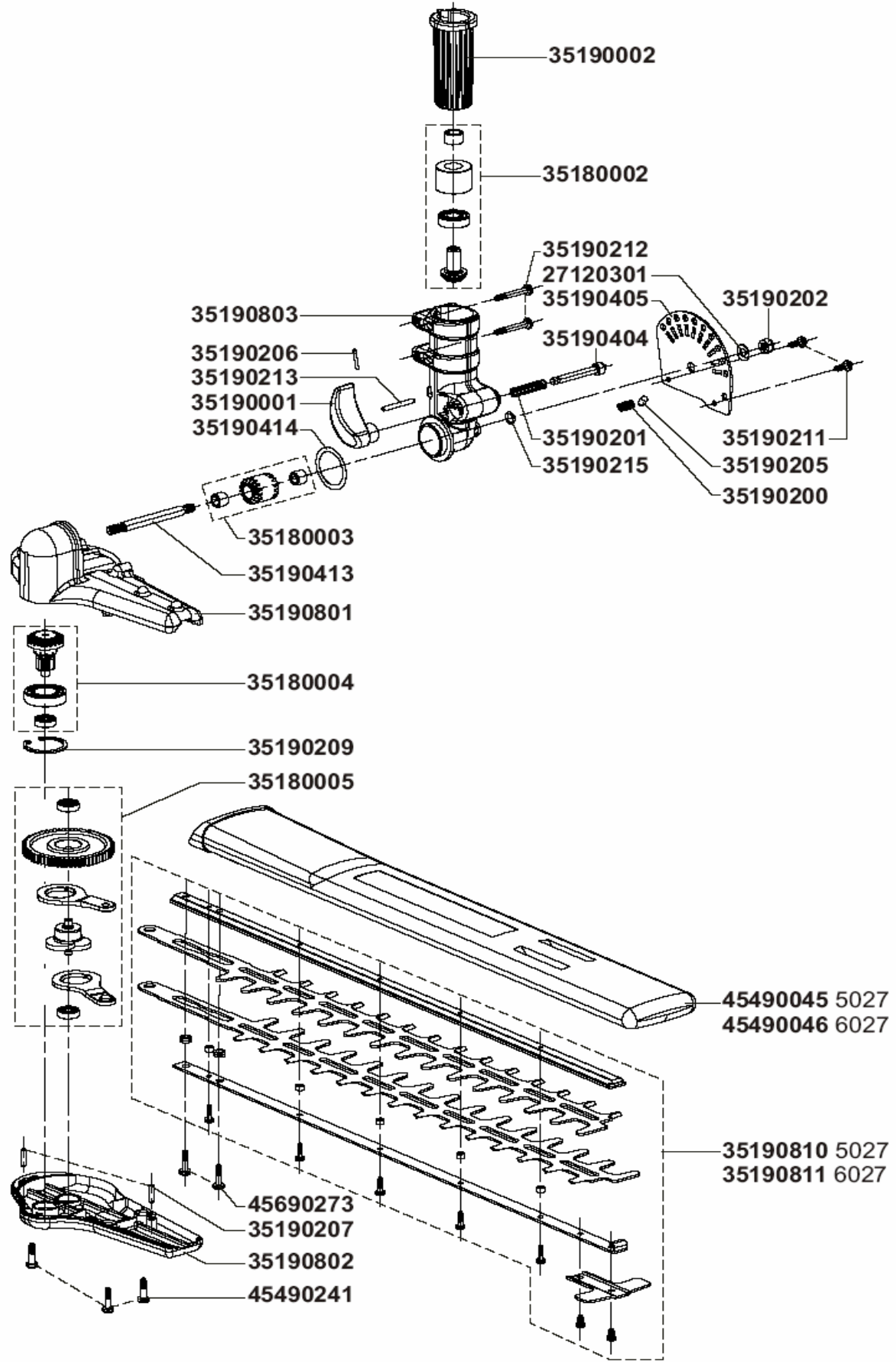


HS-ABS-5027/6027 ES



*Änderungen vorbehalten/ subject to alterations